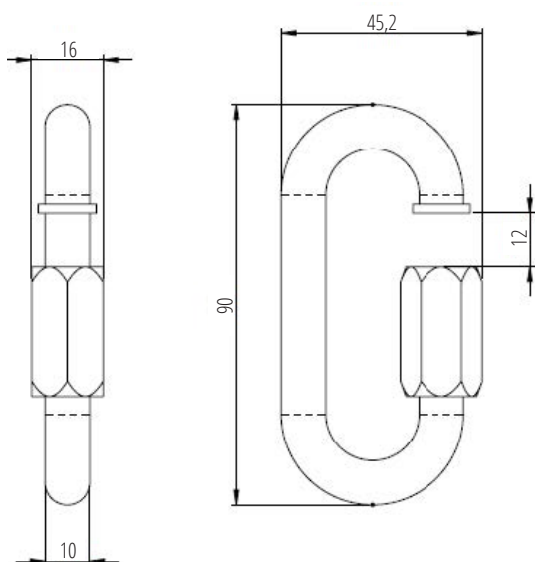
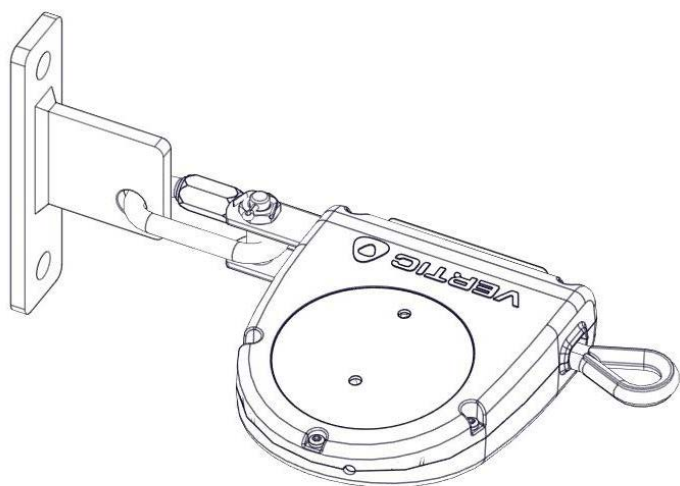


**A0001**

Elo rápido

**Detalhes**

- ▶ Muito boa resistência à corrosão
- ▶ Compatível com todas as peças finais das linhas de vida DELTA PLUS SYSTEMS

**Desenho****Instalação****Características**

- ▶ Material: aço inox
- ▶ Peso: 140 g
- ▶ Resistência à ruptura: 90 kN

**Instruções**

- ▶ Possibilidade de instalação em sistemas de cabo de aço DELTA PLUS SYSTEMS: COMBILIGNE e BATILIGNE
- ▶ Abertura máxima: 12 mm

1221