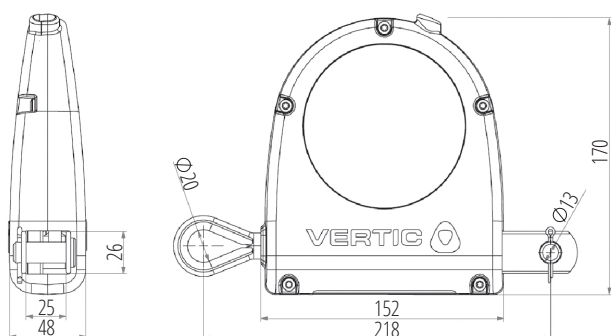
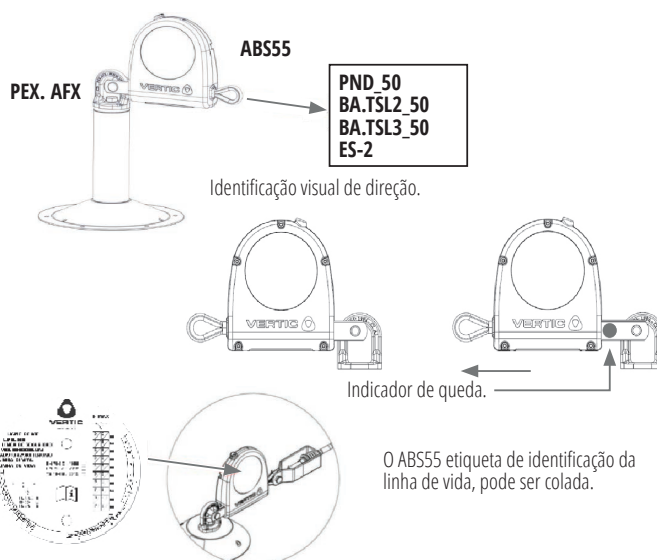


ABS55C

Absorvedor de energia para linha horizontal

**Detalhes**

- ▶ Diminui os esforços nas extremidades da linha de vida
- ▶ Boa resistência à corrosão
- ▶ Indicador de queda
- ▶ Etiqueta de identificação da linha de vida, pode ser colada no invólucro

**Desenho****Instalação****Características**

- ▶ Material: aço inoxidável de 8 mm AISI316
- ▶ Peso: 1,25 Kg
- ▶ Esforço mínimo de ativação: 9 kN

Instruções

- ▶ Instalado em todos os sistemas de cabo DELTA PLUS SYSTEMS
- ▶ Montado na extremidade da linha de vida, próximo ao acesso

1221