

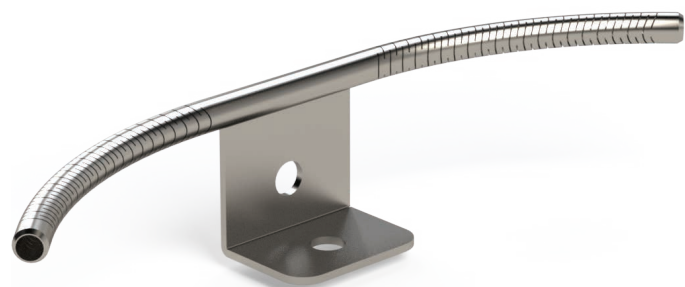
ANGFLEX

Suporte de curva flexível

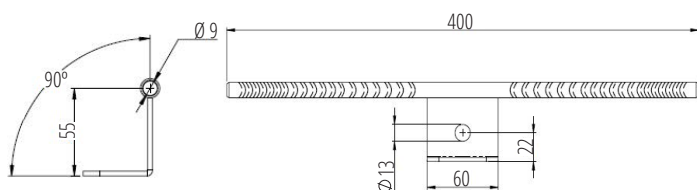


Detalhes

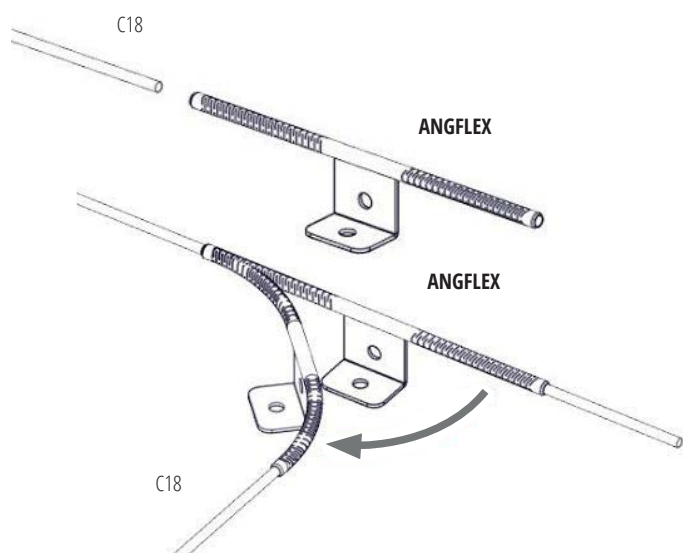
- ▶ Resistente à corrosão
- ▶ Versátil: se dobra perfeitamente de acordo com suas necessidades. Também pode ser posicionado em diversas direções e ângulos



Desenho



Instalação



Características

- ▶ Material: aço inox 316
- ▶ Peso: 270 g

Instruções

- ▶ Pode ser usado no sistema de linha de vida horizontal ALTILIGNE
- ▶ Pode ser instalado em diversos ângulos
- ▶ Fixado com parafuso M12

1221