

ANOV

Dispositivo de ancoragem em aço inox 316 L

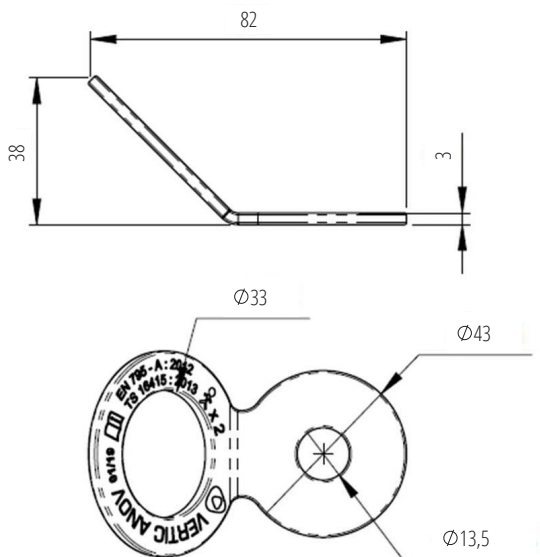


Detalhes

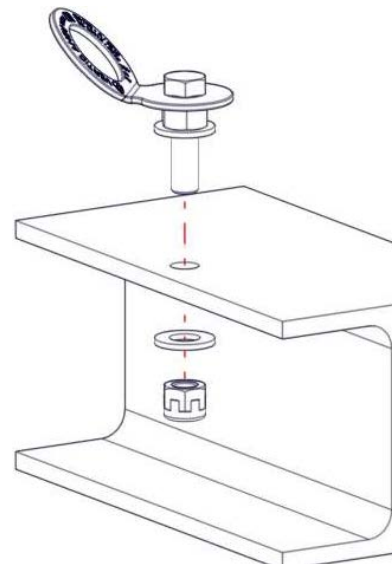
- ▶ Excelente vida útil do produto
- ▶ Instalação rápida
- ▶ Resistente à corrosão
- ▶ Ponto de ancoragem grande e ergonômico: facilita a conexão do conector



Desenho



Instalação



Características

- ▶ Material: aço inox 316 L
- ▶ Peso: 60 g
- ▶ Certificado de acordo com as normas: EN 795 e TS 16415
- ▶ Uso obrigatório do absorvedor de energia
- ▶ Use com o mosquetão EN 362 ou EN 12275
- ▶ Escopo de uso: interno / externo
- ▶ Temperaturas de uso: - 40 °C / 80 °C
- ▶ Resistência: > 20 kN

Instruções

- ▶ Fácil fixação: apenas um parafuso M12 (não incluso)
- ▶ É necessário o uso de uma segunda porca para fazer rotativo (contra aperto) (não incluso)

1221