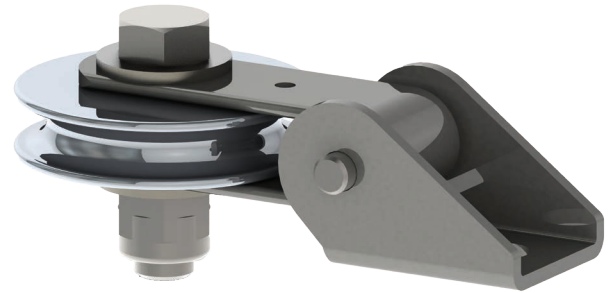
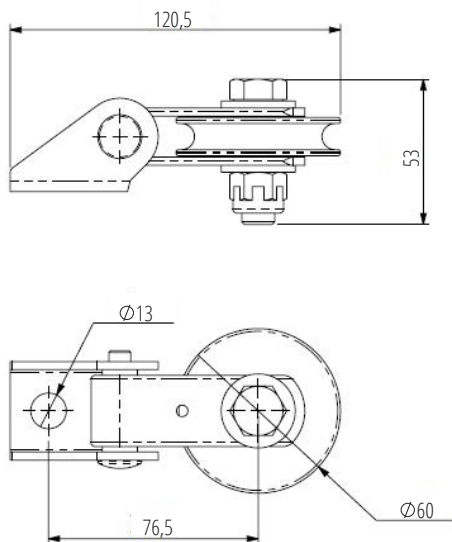
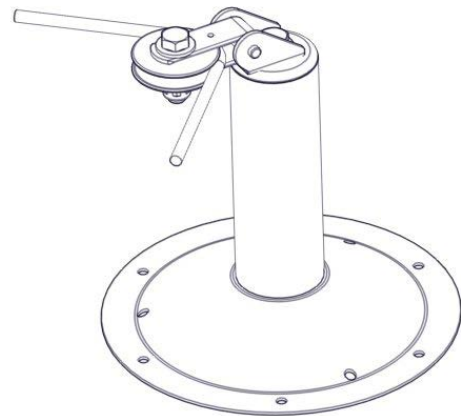


BA.ANG2

Suporte de curva

**Detalhes**

- ▶ Adaptável entre 90° a 179°
- ▶ Curva que permite maior orientação do cabo e ângulo articulado
- ▶ Boa resistência a corrosão

**Desenho****Instalação****Características**

- ▶ Material: polia em alumínio anodizado e suporte em aço inox 304
- ▶ Peso: 320 g

Instruções

- ▶ Pode ser utilizado no sistema BATILIGNE
- ▶ Fixação com parafuso M12
- ▶ Pode ser montado em conjunto com suporte (ref.: BA.ANGANSA)

1221