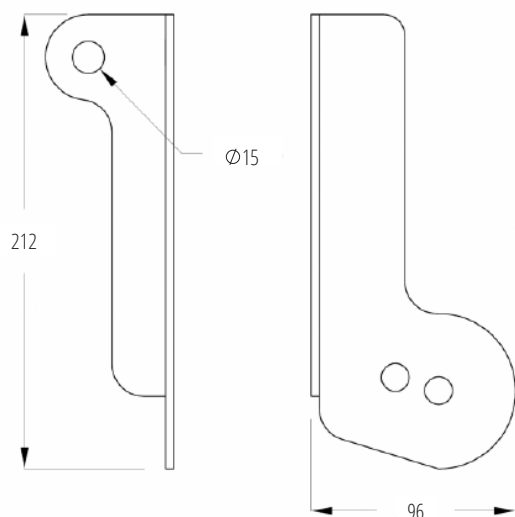
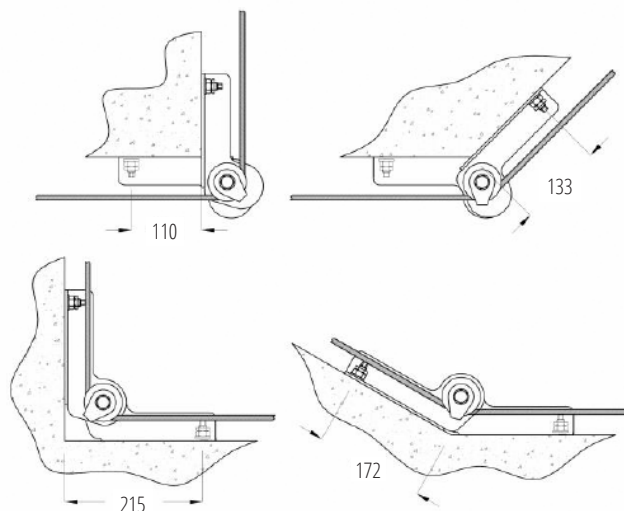


BA.ANGSA

Suporte de curva para fachada

**Detalhes**

- ▶ Ajustável de acordo com o grau do ângulo
- ▶ Permite realizar desvio angular da linha de vida

**Desenho****Instalação****Características**

- ▶ Material: aço galvanizado
- ▶ Peso: 1,050 Kg

Instruções

- ▶ Pode ser utilizado apenas nos sistemas BATILIGNE e ALTILIGNE
- ▶ Fixação em parede de concreto (espessura de 140 mm) por duas ancoras químicas HILT HVU M12
- ▶ Montagem em ângulo BATILIGNE (ref.: BA.ANG2)
- ▶ Fixação com parafuso M12
- ▶ Pode ser montado em conjunto com suporte (ref.: BA.ANGANSA), com parafuso de aço inox HM12x60

1221