

BA.EXT2

Suporte de fixação de cabo manual

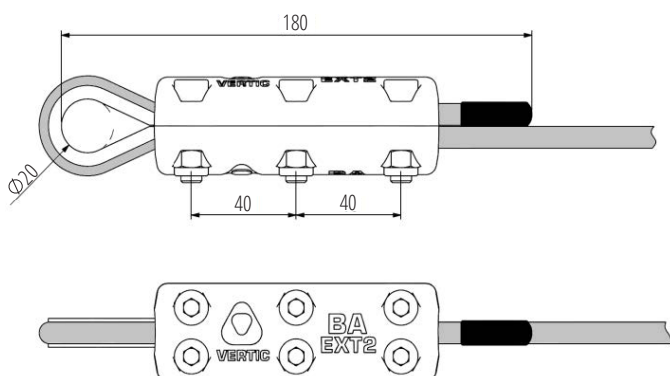


Detalhes

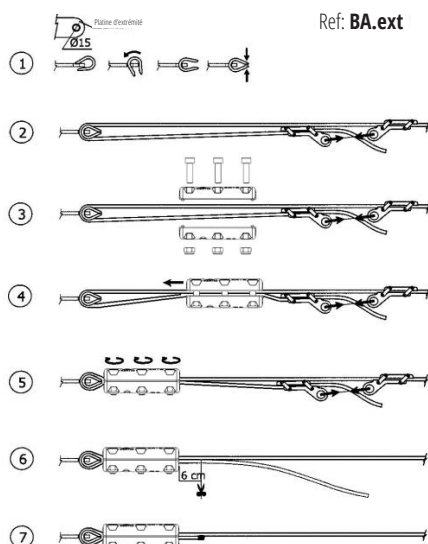
- ▶ Facilidade de instalação
- ▶ Instalação manual, não necessita de ferramentas específicas
- ▶ Fornecimento de plugue de borracha para extremidade com a finalidade de proteger o usuário de acidentes (perfuro-cortante)



Desenho



Instalação



Características

- ▶ Material: parafusos A2 em aço inox, terminal do núcleo em aço inox 316 e corpo do crupo em alumínio
- ▶ Peso: 600 g

Instruções

- ▶ Pode ser utilizado apenas nos sistemas BATILIGNE e ALTILIGNE
- ▶ Torque de aperto do parafuso: 20 Nm

1221