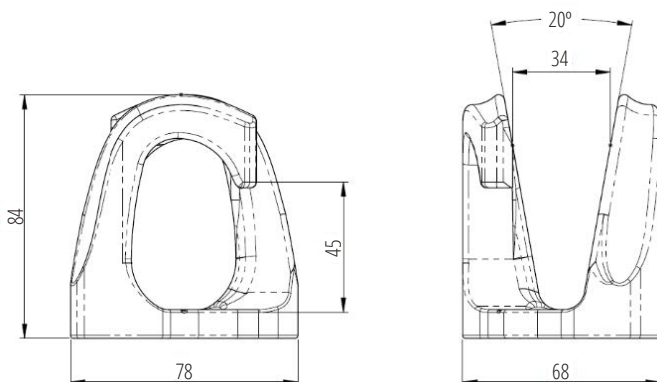


BA.INT2

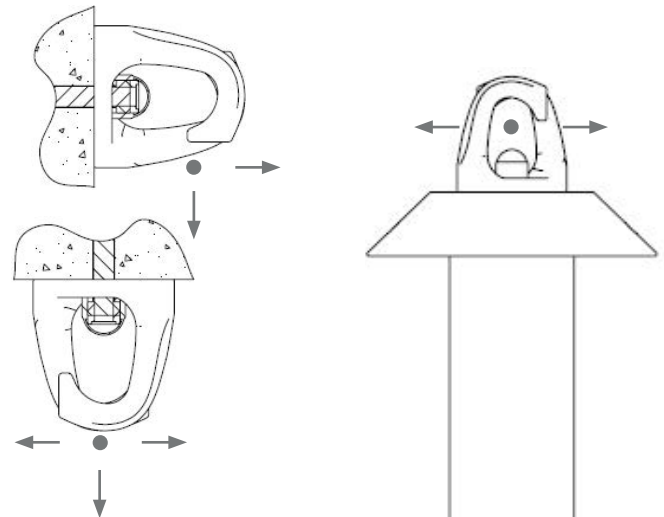
Suporte intermediário passante

**Detalhes**

- ▶ Possibilita a passagem do conector sob o suporte sem que o usuário se desconecte da linha de vida
- ▶ Confiabilidade: peça de aço fundido

**Desenho****Instalação**

A peça pode ser tensionada em todas as direções.

**Características**

- ▶ Material: crupo-alumínio com acabamento em pintura RAL 9006
- ▶ Peso: 660 g

Instruções

- ▶ Pode ser utilizado apenas nos sistemas BATILIGNE
- ▶ Distância máxima entre os suportes: 15 m
- ▶ Fixação com parafuso HM 12, arruela sob a cabeça e apertada, com torque de 60 Nm
- ▶ A tampa protetora de cabo deve ser fixada na cabeça do parafuso

1221