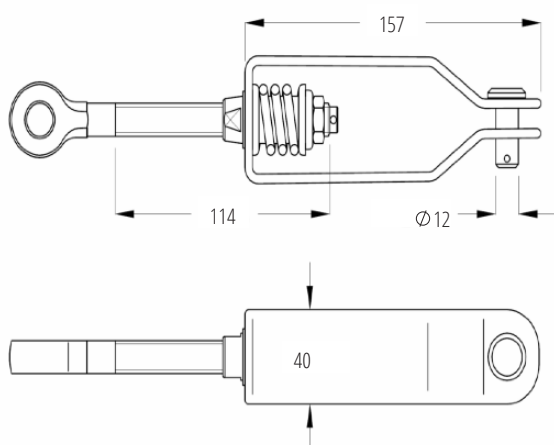
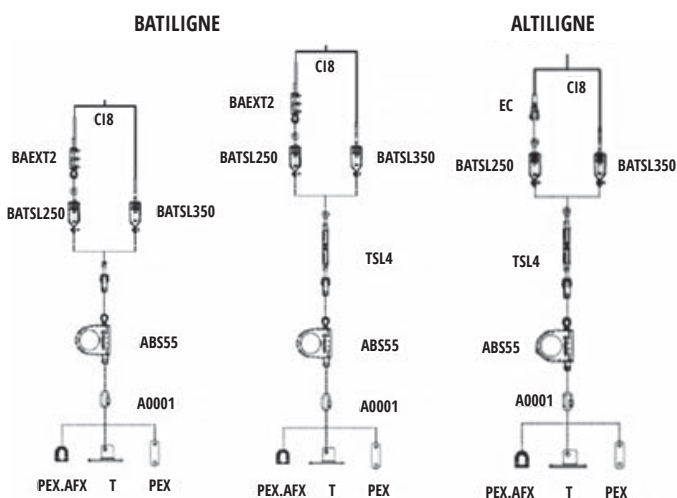


BA.TSL2-50

Indicador de tensão manual 50Kg (2°)

**Detalhes**

- ▶ O indicador de tensão do cabo permite ajustar a pré-tensão da linha de vida para 50 Kg
- ▶ Permite controlar a sobretensão e/ou a subtensão no cabo de aço
- ▶ Em combinação com um segundo tensor, permite aumentar o caminho da tensão para linhas de vida maiores, com mais de 100 metros lineares

**Desenho****Instalação****Características**

- ▶ Material: aço inox 316 L
- ▶ Peso: 800 g

Instruções

- ▶ Utilizado unicamente em sistemas DELTA PLUS SYSTEM BATILIGNE e ALTILIGNE
- ▶ Instalado manualmente na extremidade da linha de vida

1221