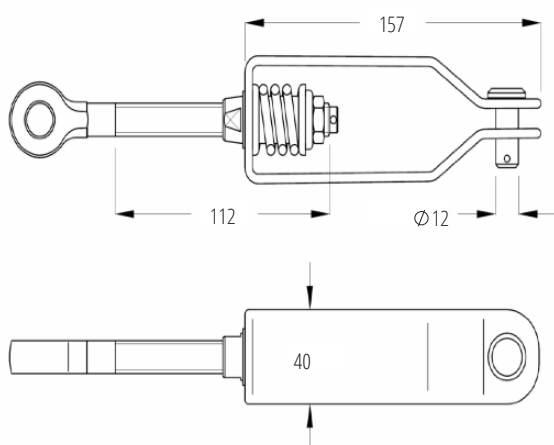
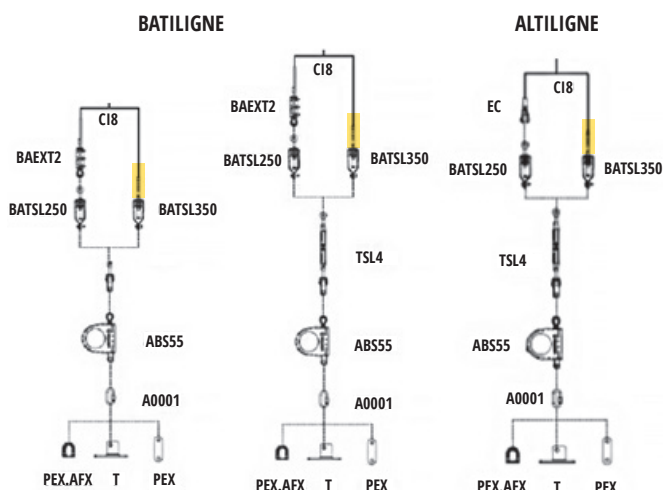


BA.TSL3-50

Indicador de tensão para crimpagem 50kg (2°)

**Detalhes**

- ▶ O indicador de tensão do cabo permite ajustar a pré-tensão da linha de vida para 50 Kg
- ▶ Permite controlar a sobretensão e ou subtensão no cabo de aço
- ▶ A crimpagem pode ser realizada no local da instalação, com a máquina de crimpagem eletroportátil (ref. SERT01)
- ▶ Boa resistência à corrosão

**Desenho****Instalação**

Zona de engaste

Características

- ▶ Material: aço inox 316 L
- ▶ Peso: 800 g

Instruções

- ▶ Utilizado unicamente em sistemas DELTA PLUS SYSTEM BATILIGNE e ALTILIGNE
- ▶ Crimpagem por ponto no cabo (ref. C18) usando a ferramenta de crimpagem (ref. SERT.01)

BATILIGNE		ABS55	TSL4	ALTILIGNE		ABS55	TSL4
	0 < n ≤ 3	1	0		0 < n ≤ 2	1	1
	4 < n ≤ 6	2	1		3 < n ≤ 5	2	2
	0 < L < 100 M	1	0		0 < L < 100 M	1	1
	100 < L < 250 M	2	1		100 < L < 250 M	2	2

1221