

CMS3-KR

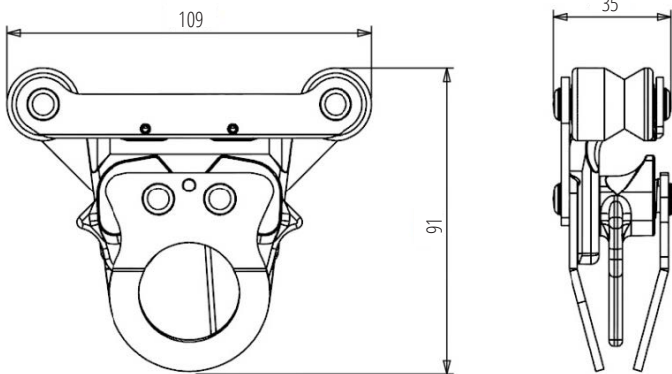
Trole móvel overhead



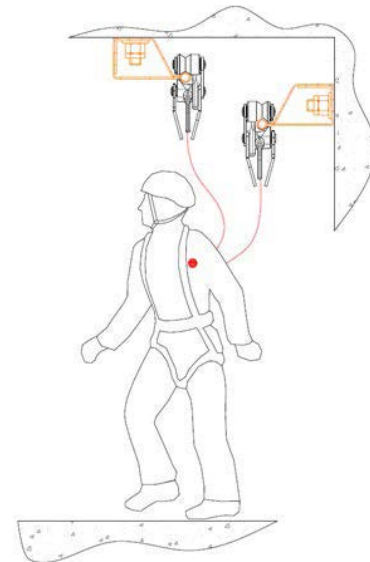
Detalhes

- ▶ Passa pelos suportes intermediários e angulares sem soltar
- ▶ Conexão e desconexão possíveis em qualquer ponto da linha de vida
- ▶ Movimento totalmente livre e suave
- ▶ Pode ser usado com qualquer tipo de conector
- ▶ O trole não pode ser removido do cabo se o mosquetão estiver conectado
- ▶ Uma vez que o mosquetão é removido, uma ação dupla é necessária para remover o carrinho do cabo

Desenho



Instalação



Características

- ▶ Material: aço inox 316 L
- ▶ Peso: 550 g
- ▶ Certificado de acordo com a norma: EN 795 Tipo C

Instruções

- ▶ Pode ser usado apenas no sistema ALTILIGNE com a seguinte referência: IFR90
- ▶ Para ser utilizado em aplicações *overhead* em combinação com um trava quedas retrátil

1221