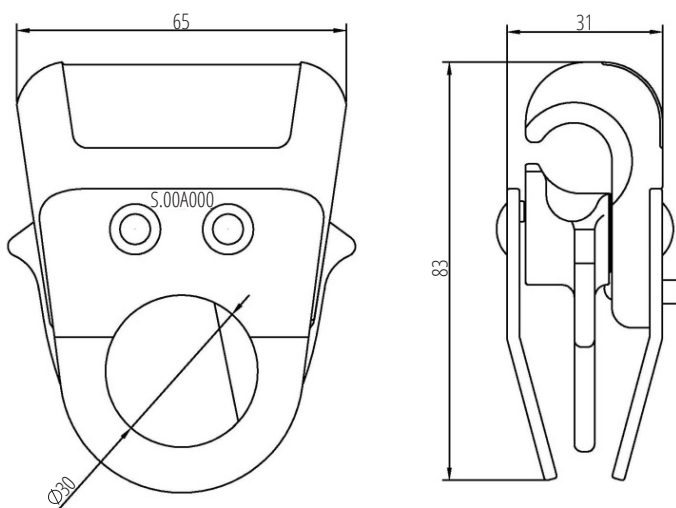


**CMS3**

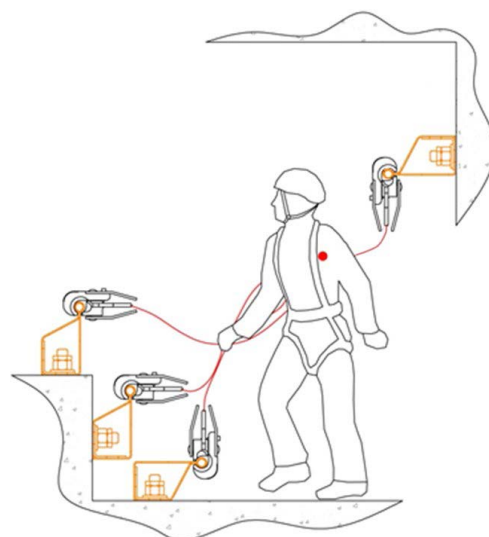
Trole ou carro móvel

**Detalhes**

- ▶ Passa pelos suportes intermediários e angulares sem soltar da linha
- ▶ Conexão e desconexão possíveis em qualquer ponto da linha de vida
- ▶ Movimento totalmente livre e suave
- ▶ Pode ser usado com qualquer tipo de conector
- ▶ O trole não pode ser removido do cabo se o mosquetão estiver conectado
- ▶ Uma vez que o mosquetão é removido, uma ação dupla é necessária para remover o carrinho do cabo

**Desenho****Características**

- ▶ Material: aço inox 316 L
- ▶ Peso: 390 g
- ▶ Certificado de acordo com a norma: EN 795 Tipo C

**Instalação****Instruções**

- ▶ Deve ser usado apenas no sistema ALTILIGNE
- ▶ Pode ser usado com as seguintes referências de suportes: IFR90 / IMR / ANGFLEX / ANGFLEXSA



1221