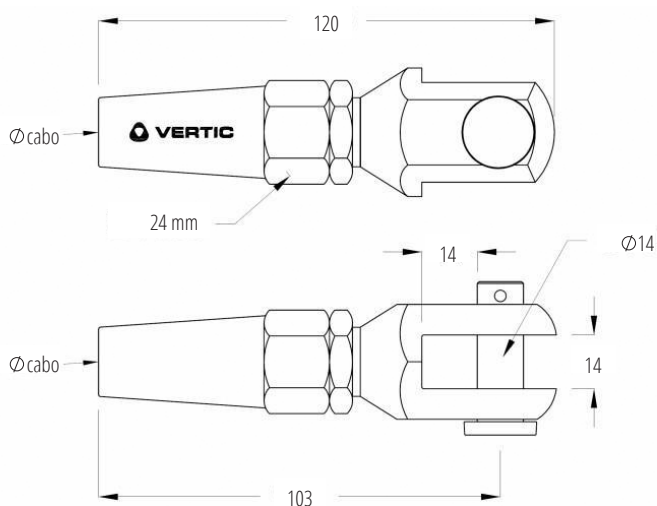
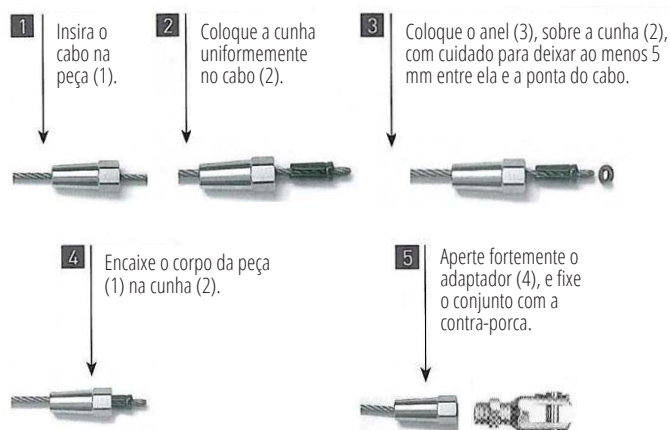


**EC**

## Terminal manual

**Detalhes**

- ▶ Montagem rápida na extremidade do cabo VERTIC ref. CI8, sem ferramentas especiais

**Desenho****Instalação****Características**

- ▶ Material: aço inox 316 L
- ▶ Peso: 375 g

**Instruções**

- ▶ Pode ser usado nos sistemas VERTIC ALTILIGNE e COMBILIGNE
- ▶ Compatível com os suportes de extremidade: T / PEX.AFX / PEX com cabo VERTIC ref. CI8

1221