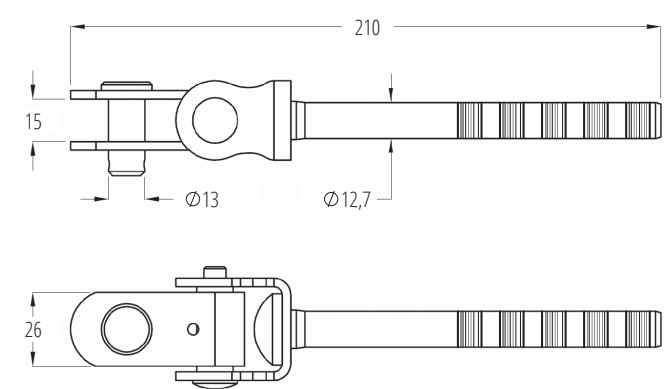
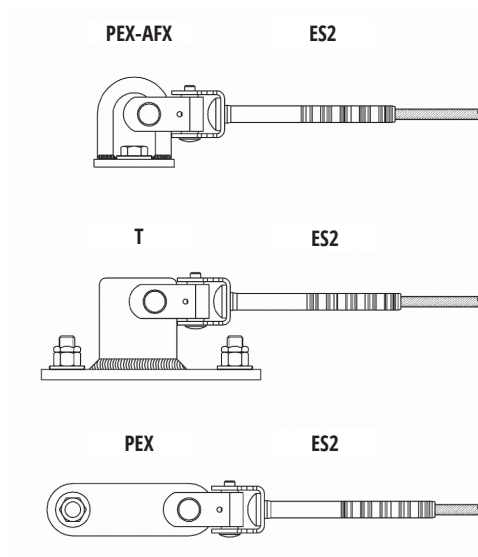


ES-2

Peça final para crimpagem com manilha articulada

**Detalhes**

- ▶ Boa resistência à corrosão
- ▶ Articulação da pinça melhora a conexão com as interfaces finais

**Desenho****Instalação****Características**

- ▶ Material: aço inox 316 Y 304
- ▶ Peso: 334 g

Instruções

- ▶ Utilizado em sistemas de cabo DELTA PLUS SYSTEMS
- ▶ Crimpado até o ponto final do cabo DELTA PLUS SYSTEMS (ref. CI8), usando a ferramenta SERT.01

1221