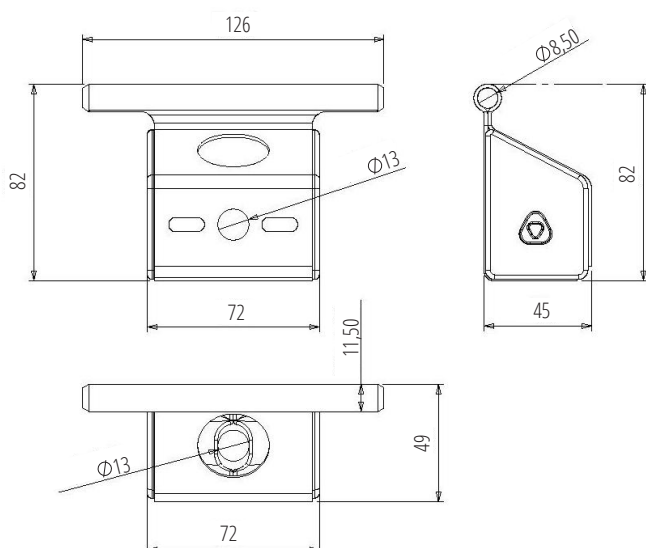
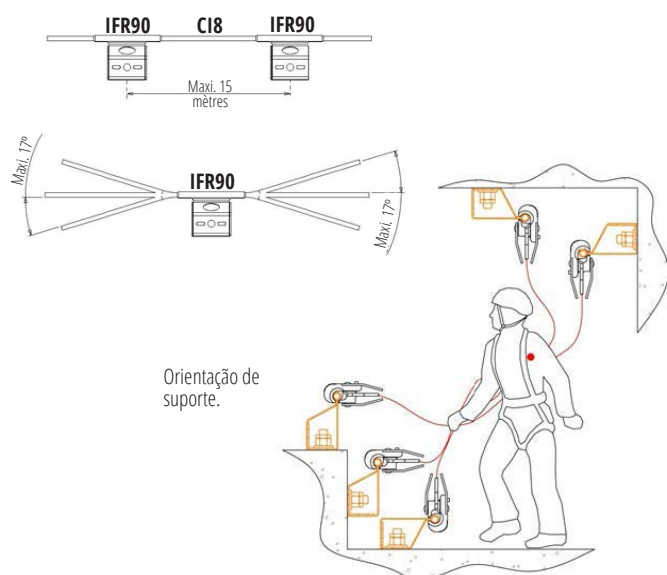


**IFR90**

Suporte intermediário fixo

**Detalhes**

- ▶ Resistente: rigidez e confiabilidade garantidas por uma estrutura de corpo único, monobloco
- ▶ Proteção dupla, "concha" lateral em polímero, com boa resistência à corrosão
- ▶ Versátil: múltiplas orientações possíveis
- ▶ Inteligente: pode ser utilizado em estruturas curvas (o trole passa facilmente pelo suporte intermediário para um ângulo máximo de 17° entre o eixo do suporte

**Desenho****Instalação****Características**

- ▶ Material: peça central em aço inox 316 L e partes laterais da concha em polímero
- ▶ Peso: 420 g
- ▶ Carga de ruptura > 12 kN

**Instruções**

- ▶ Pode ser utilizado em todos os sistemas DELTA PLUS SYSTEMS, horizontais e inclinados, ALTILIGNE e COMBILIGNE
- ▶ Vão máximo entre dois suportes de 15 m
- ▶ Pode ser instalado em múltiplas orientações de acordo com a posição do usuário, conforme ilustração
- ▶ Fixação com parafuso M12

1221