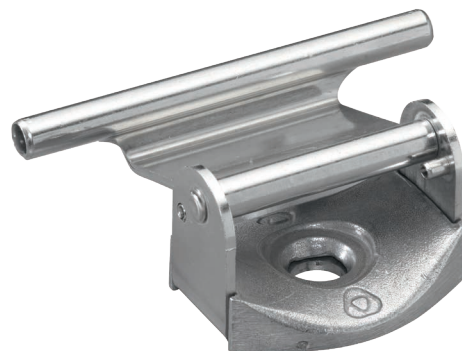
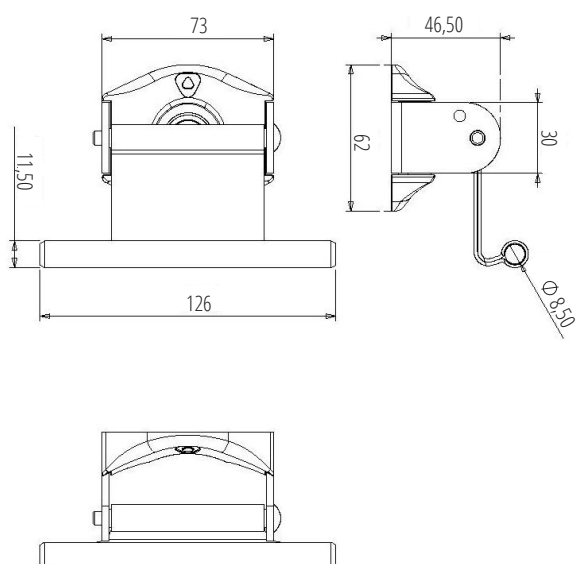
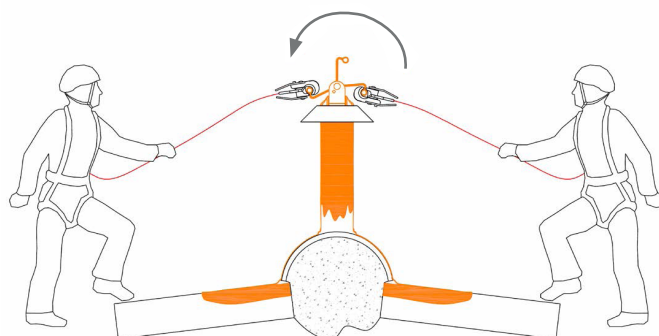


**IMR**

## Suporte intermediário articulado

**Detalhes**

- ▶ Permite utilização dos dois lados do cabo
- ▶ Utilizado com a linha de vida instalada na cumeeira
- ▶ Ótima resistência a corrosão

**Desenho****Instalação****Características**

- ▶ Material: peça central em aço inox 316 L e casco em alumínio
- ▶ Peso: 280 g

**Instruções**

- ▶ Pode ser utilizado em sistemas VERTIC COMBILIGNE
- ▶ Máxima distância entre 2 suportes: 15 m
- ▶ Fixação com parafusos M12
- ▶ Não instale em estrutura com curvas
- ▶ Não use o trole CMS3-KR
- ▶ A mobilidade da peça permite que o usuário trabalhe em ambos os lados do sistema de linha de vida

1221