

LVR0113001

Monopé com regulagem

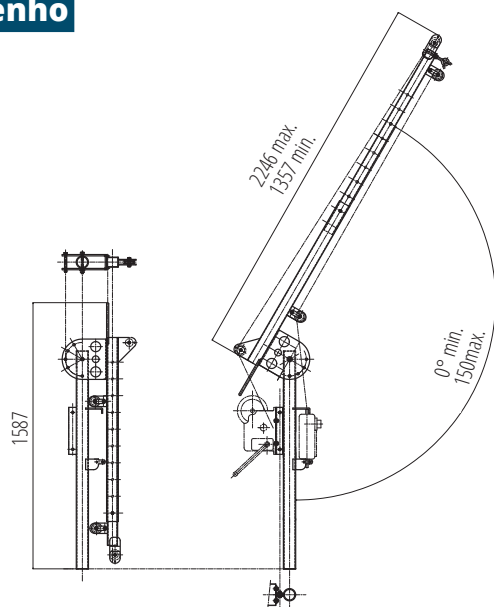


Detalhes

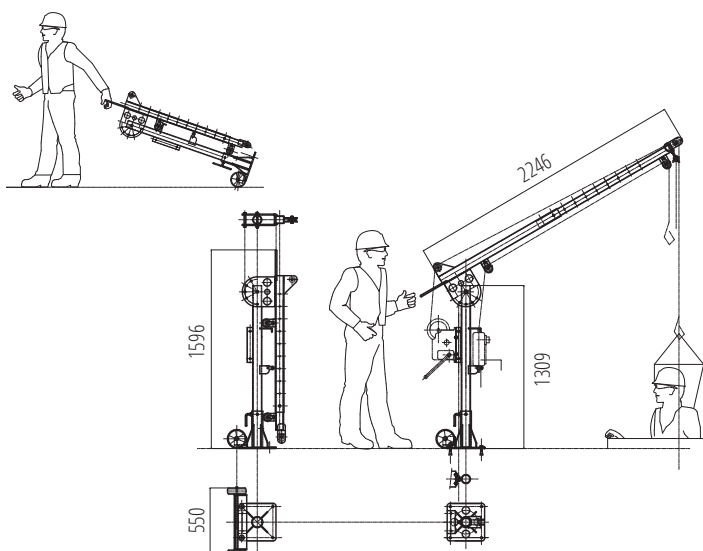
- ▶ Possui suportes de engate lateral para montagem do sistema Three-way e guincho
- ▶ Possui ponto de ancoragem na extremidade da lança para conexão de trava quedas retrátil
- ▶ Os pinos com esfera na ponta para travamento são de fácil remoção, dispensando o uso de chaves para montagem, regulagem e desmontagem
- ▶ Possui 4 roldanas com rolamento para passagem do cabo de aço



Desenho



Instalação



Características

- ▶ Material: aço ASTM 36 galvanizado
- ▶ Acabamento: pintura amarela e azul
- ▶ Peso: 54 kg
- ▶ Regulagem no ângulo vertical de 0° até 160°
- ▶ Giratório 360° com pino de travamento
- ▶ Possui alutra com 1,5 m e lança com regulagem de comprimento de 1 a 2 m
- ▶ Em conformidade com a Norma ABNT NBR 16.325
- ▶ Desenvolvido para atender 2 pessoas

Instruções

- ▶ Pode ser fixado nas bases M1, M2, M3, H, base 90° simples. Fixação feita diretamente na estrutura receptora com parafusos, chumbadores, barra roscada ou similar (não estão inclusos)

0322