

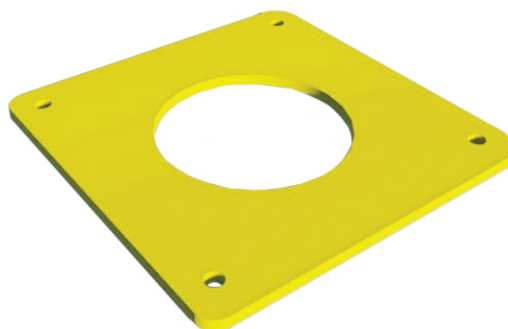
LVR0113011

Contra chapa

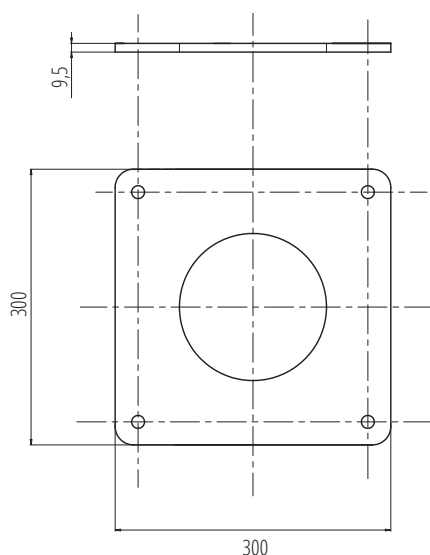


Detalhes

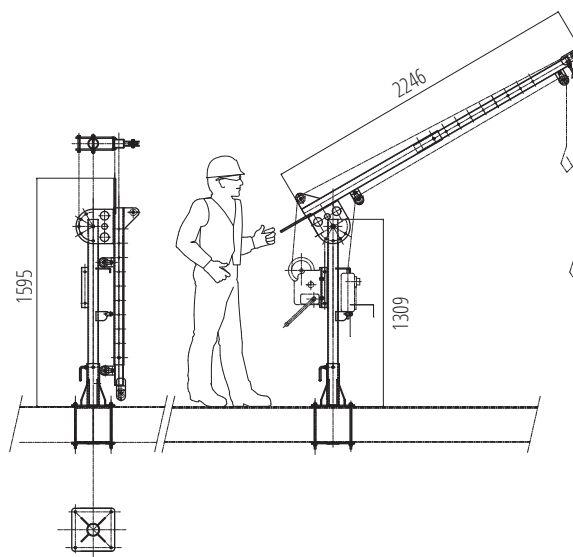
- ▶ Contra chapa utilizada para fixação sistema sanduíche para as bases M1, M2, Suporte 90°, contra chapa laminada e Base 90° simples



Desenho



Instalação



Características

- ▶ Material: aço ASTM 36 galvanizado
- ▶ Acabamento: pintura amarela
- ▶ Peso: 7 kg
- ▶ Dimensões: 300 x 300 mm
- ▶ Distância de 250 x 250 mm entre furos para fixação

Instruções

- ▶ Fixação feita diretamente na estrutura receptora com parafusos, chumbadores, barra rosçada, contra chapa inferior ou similar (não estão inclusos)

0322