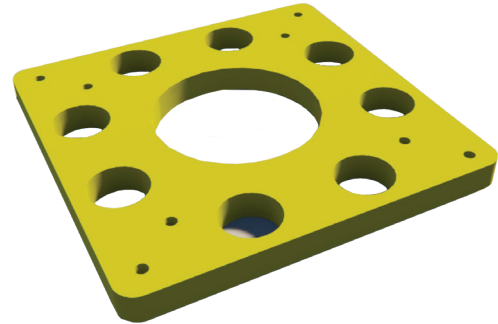
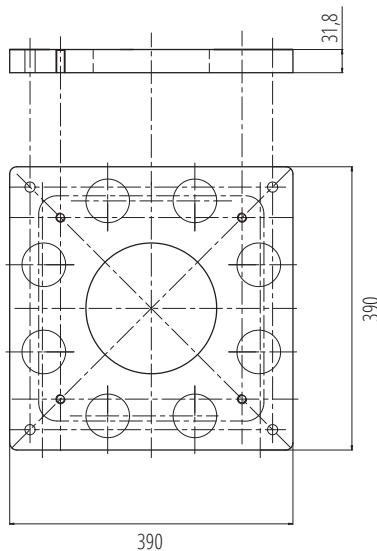
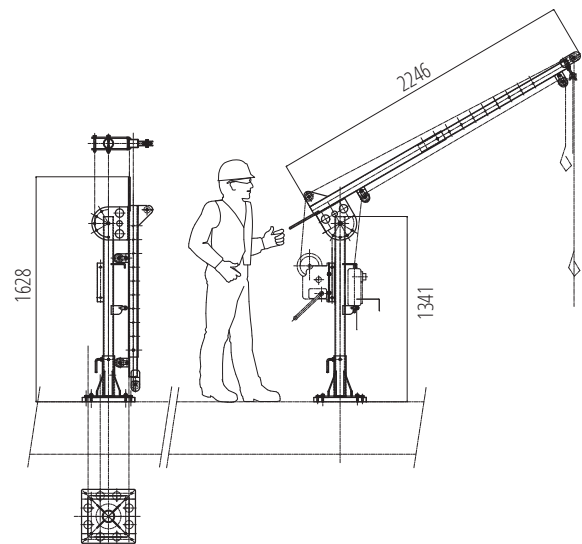


LVR0113012

Contra chapa laminada

**Detalhes**

- ▶ Contra chapa laminada fixada a estrutura receptora de concreto ou estrutura metálica. Este sistema deverá receber as bases M1 ou M2 móveis

**Desenho****Instalação****Características**

- ▶ Material: aço ASTM 36 galvanizado
- ▶ Acabamento: pintura amarela
- ▶ Peso: 38 kg
- ▶ Dimensões: # 32 X 390 x 390 mm
- ▶ Distância de 250 x 250 mm entre furos com rosca R1/2" para fixação

Instruções

- ▶ Fixação feita diretamente na estrutura receptora com parafusos, chumbadores, barra rosca, contra chapa ou similar (não estão inclusos)

0322