

PEX.AFX

Dispositivo de ancoragem - Olhal

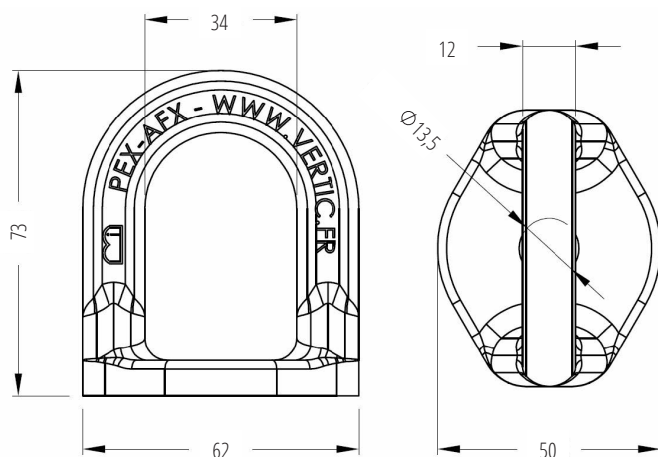


Detalhes

Pode ser usado como:

- ▶ Ponto de ancoragem
- ▶ Âncora terminal de linha de vida
- ▶ Excelente resistência à corrosão
- ▶ Possível adaptação em todos os comprimentos dos parafusos

Desenho



Características

- ▶ Material: cupro-alumínio (Cu-Al9) com tratamento em níquel (8 µm) + cromo (2 µm)
- ▶ Peso: 30 g
- ▶ Certificado de acordo com as normas: EN 795 Tipo A e TS16415
- ▶ Resistência > 24 KN (3 direções); ver gravura acima



Instalação



Instruções

- ▶ Adaptado a todos os suportes VERTIC e em superfícies metálicas e de concreto
- ▶ Fixação com parafuso M12

1221