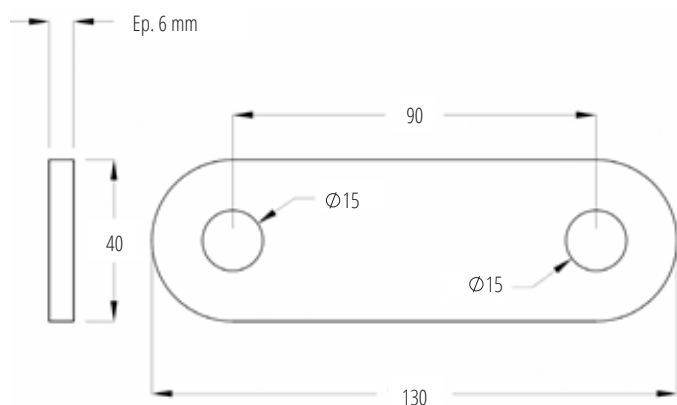
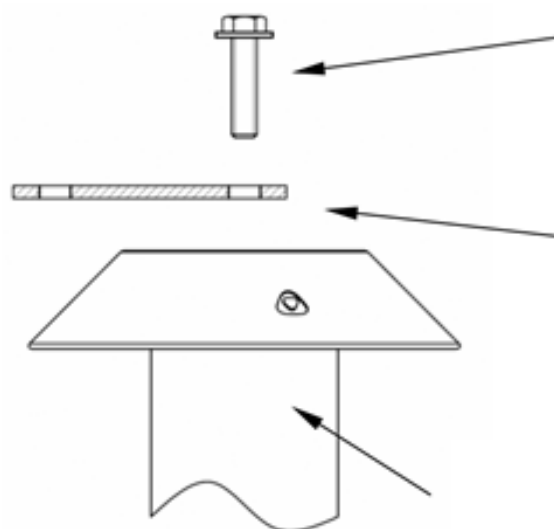


PEX

Suporte de extremidade

**Detalhes**

- Compatível com todos os tipos de suportes de extremidades da linha VERTIC

**Desenho****Instalação****Características**

- Material: aço galvanizado a quente
- Peso: 220 g

Instruções

- Fixação em poste padrão VERTIC, (ref. PSTX), parafusos HM12X45

1221