

# PLFIXV

Dispositivo de ancoragem em alumínio

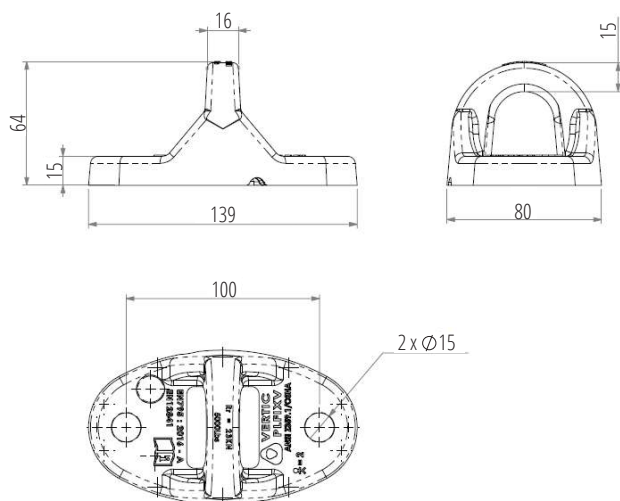


## Detalhes

- ▶ O revestimento em pó fornece forte resistência à corrosão
- ▶ Instalação rápida
- ▶ Spot planejado para chip NFC RFID
- ▶ Sinalização integrada "EPI obrigatório"
- ▶ Possíveis cores personalizadas (paleta de cores RAL)
- ▶ Certificado de acordo com as normas: OSHA, ANSI Z359, EN 795:2012, TS 16415:2013 para dois usuários

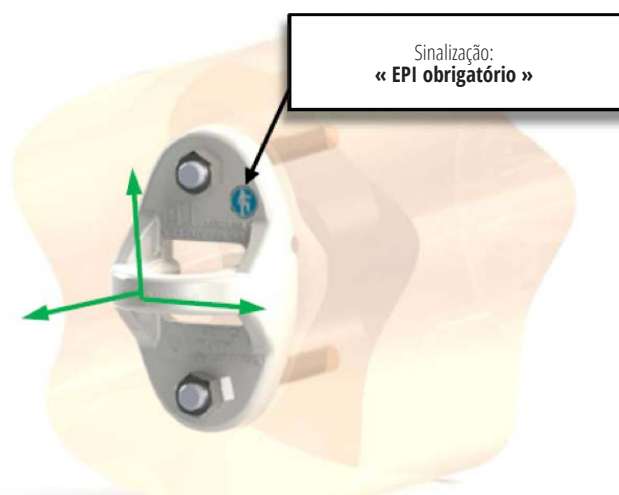


## Desenho



## Instalação

Exemplo de configuração para face de concreto.



## Características

- ▶ Material: liga à base de alumínio
- ▶ Acabamento: pó revestido RAL 9006
- ▶ Peso: 31 g
- ▶ Escopo de uso: interno / externo
- ▶ Temperaturas de uso: -20 °C / 50 °C
- ▶ Resistência: > 23 kN (2.300 Kg)
- ▶ Instalação em superfícies verticais, horizontais e inclinadas
- ▶ Resistente à carga em qualquer direção

## Instruções

- ▶ Instalação em qualquer configuração
- ▶ Fixação com dois parafusos Ø 12 mm
- ▶ Instalação aconselhada: concreto (FCK 25 / 30) com dois parafusos químicos HILTI HVU2 HAS-R

1221