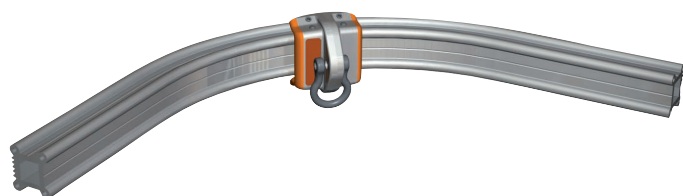
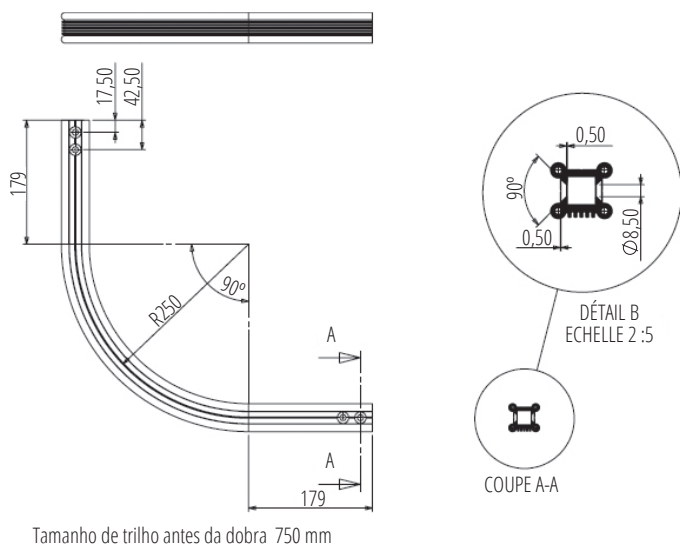
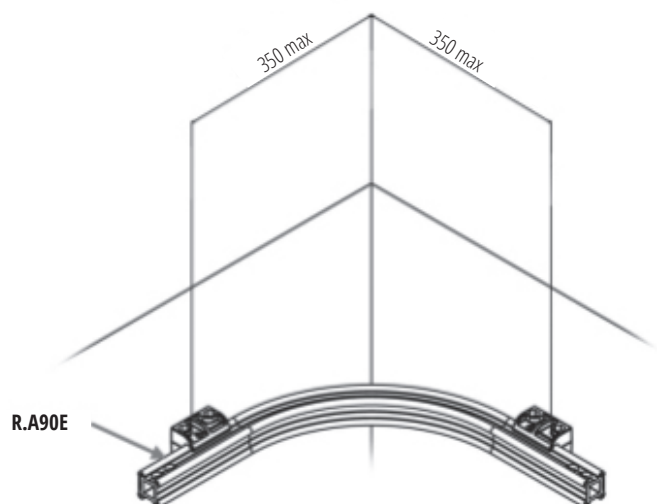


R.A90E

Curva de 90° interna movimentação lateral

**Detalhes**

- ▶ Curva proporciona o movimento livre ao longo do trilho
- ▶ Bordas dobradas: o trole se movimenta sem qualquer obstáculo, a resistência do trilho é preservada
- ▶ Adaptável a ângulos internos de fachada

**Desenho****Instalação****Características**

- ▶ Material: alumínio 6060 T5
- ▶ Peso: 1,52 Kg (apenas o trilho)
- ▶ Curvatura de acordo com o eixo (meio do trilho): 250 mm de raio

Instruções

- ▶ Fixação feita diretamente na estrutura da fachada com parafuso M12 ou similar

1221