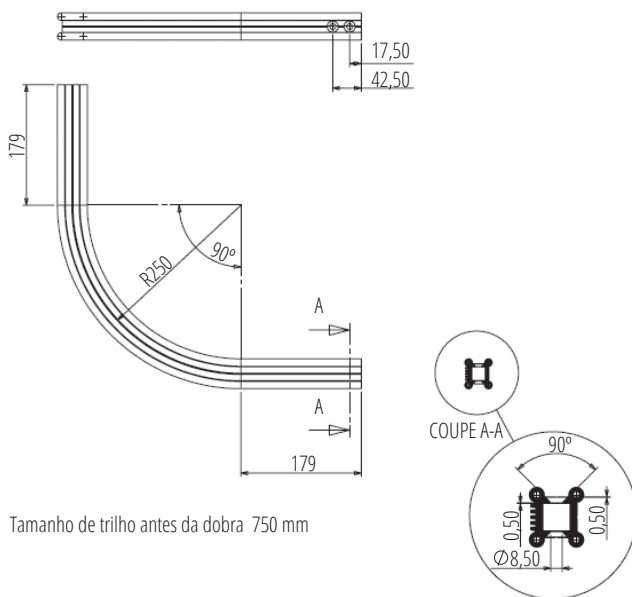
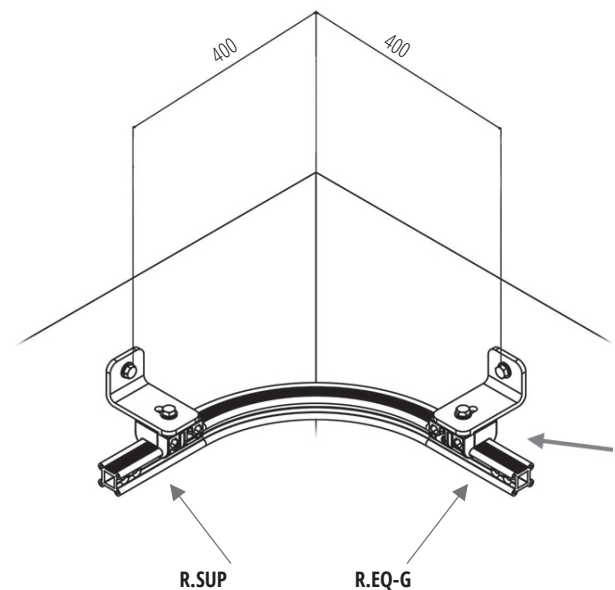


R.A90E2

Curva 90° interna posição overhead

**Detalhes**

- ▶ Curva proporciona o movimento livre ao longo do trilho
- ▶ Curva sem arestas e bordas dobradas: o trole se movimenta sem qualquer obstáculo, a resistência do trilho é preservada
- ▶ Adaptável a ângulos internos da fachada

**Desenho****Instalação****Características**

- ▶ Material: alumínio 6060 T5
- ▶ Peso: 1,52 Kg (apenas o trilho)
- ▶ Curvatura de acordo com o eixo (meio do trilho): 250 mm de raio

Instruções

- Várias configurações de instalação possíveis
- ▶ Em fachada com interfaces de aço galvanizado (ref. R.EQG) e suporte para trilho (ref. R.SUP)
 - ▶ Uma coluna de aço ou concreto, com suporte do trilho (ref. R.SUP)

1221