

R.AIG3D

Adaptador de 3 direções

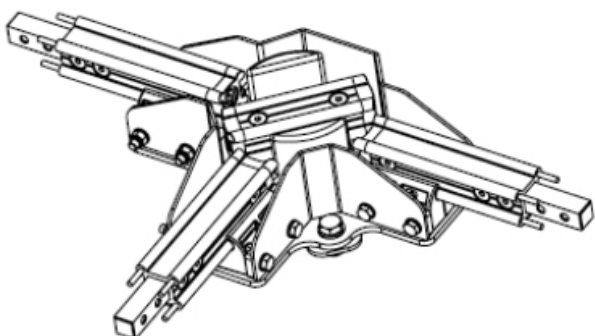


Detalhes

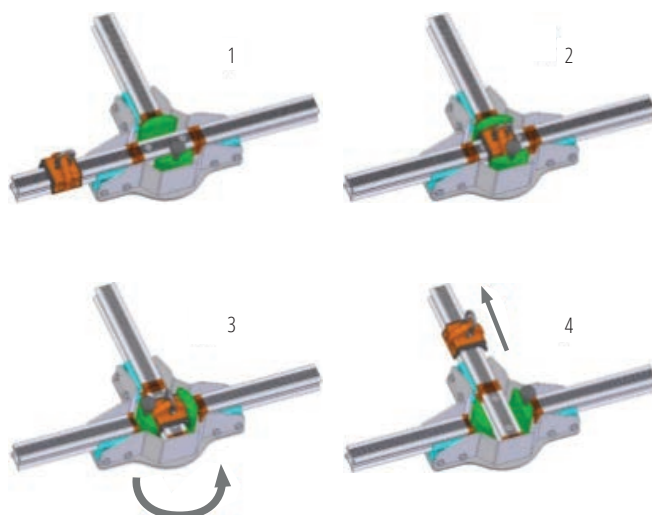
- ▶ O adaptador para trilho de três direções permite a movimentação do usuário em três direções diferentes, sem desconectar do sistema de proteção contra quedas
- ▶ Fácil manuseio e rotação manual do bloco central
- ▶ O sistema posiciona corretamente o adaptador do trilho, proporcionando uma ótima circulação do trole



Desenho



Instalação



Características

- ▶ Material: bloco central em alumínio e suporte em aço inox
- ▶ Peso: 8 Kg

Instruções

- ▶ Pode ser instalado em estrutura de concreto ou aço, com fixação M12
- ▶ Também pode ser instalado em postes PST1, ou na placa ALTIFIX

1221