

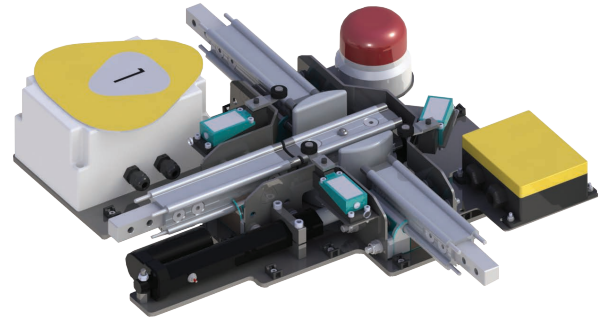
# R.AIG3DM

Adaptador de 3 direções motorizado

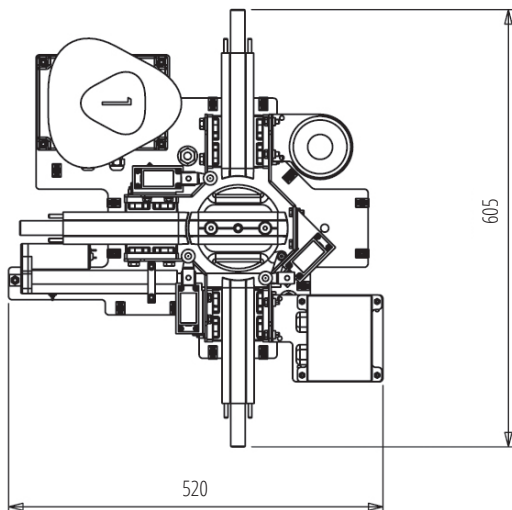


## Detalhes

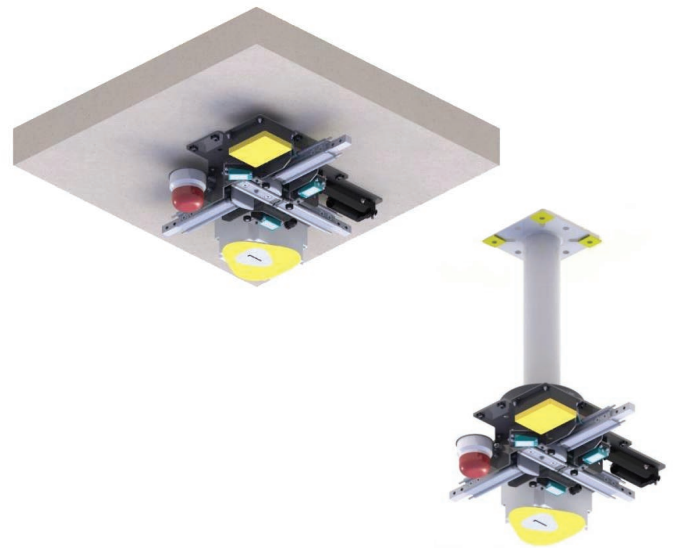
- ▶ O adaptador para trilho motorizado 3D permite a movimentação do usuário em três direções diferentes, sem desconectar do sistema de proteção contra quedas
- ▶ A rotação do bloco central é acionada por controle remoto
- ▶ O sistema garante a rotação correta do adaptador
- ▶ Um sinal luminoso indica que o trole está alinhado corretamente



## Desenho



## Instalação



## Características

- ▶ Distância máxima de controle de 100 m
- ▶ Velocidade de rotação: 2 segundos
- ▶ Fonte de alimentação 110 e 220 volts
- ▶ Material: bloco central em alumínio e suporte em aço inox
- ▶ Peso: 20 Kg
- ▶ Marcação de proteção internacional contra água e poeira: IP54

## Instruções

- ▶ Pode ser instalado diretamente sobre estrutura de aço ou concreto
- ▶ Também pode ser ancorado em postes de ancoragens, como PST ou na placa ALTIFIX

1221