

R.AIG4D

Adaptador de 4 direções

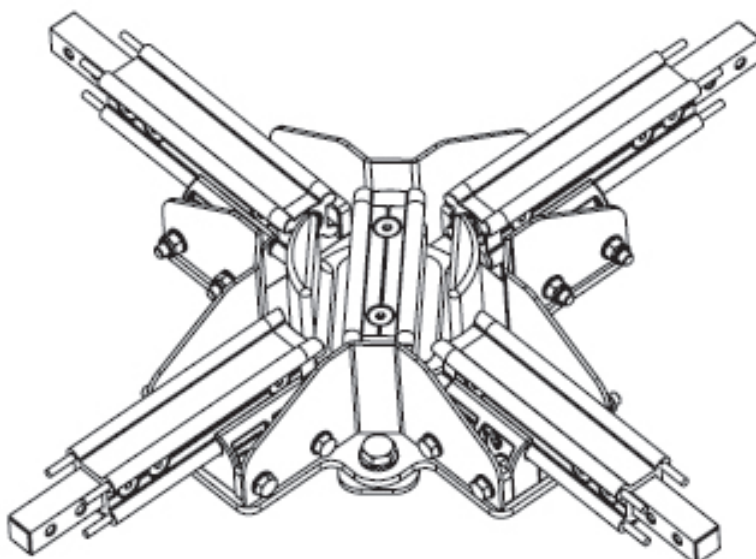


Detalhes

- ▶ O adaptador 4D permite a movimentação do usuário em quatro direções diferentes sem se desconectar do sistema de proteção contra quedas
- ▶ Fácil rotação manual do bloco central
- ▶ O sistema posiciona corretamente o adaptador para uma boa circulação do trole



Desenho/Instalação



Características

- ▶ Material: bloco central em alumínio e suporte em aço inox
- ▶ Peso: 8 Kg

Instruções

- ▶ Pode ser instalado sobre uma estrutura de aço concreto fixação M12
- ▶ Também pode ser instalado em colunas de aço ou concreto, PST1 e ALTIFIX

1221