

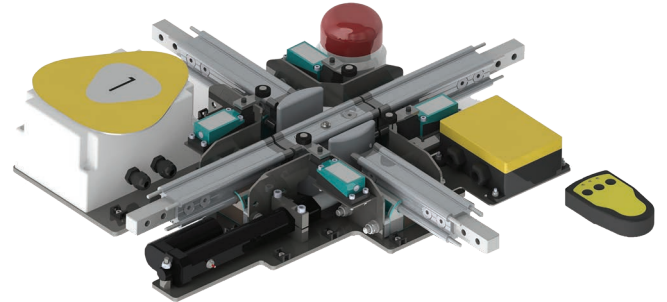
# R.AIG4DM

Adaptador de 4 direções motorizado

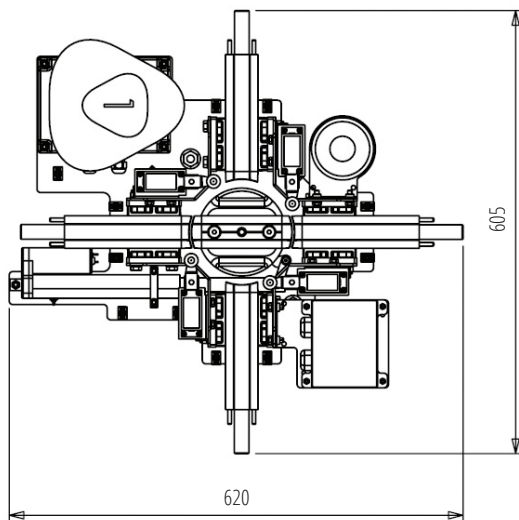


## Detalhes

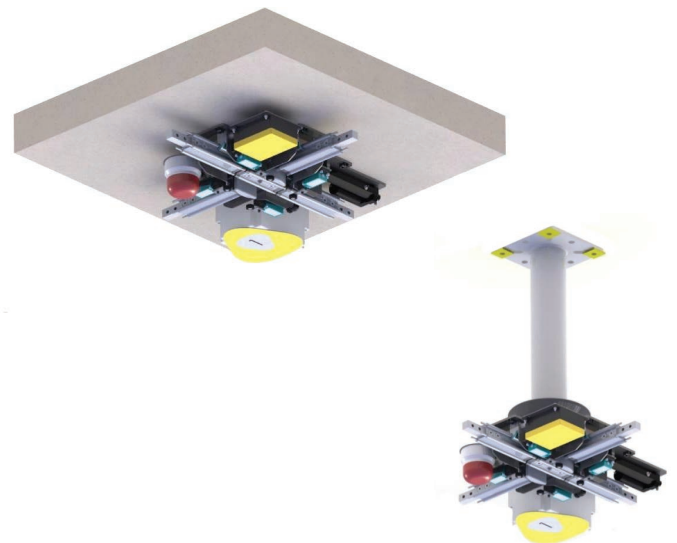
- ▶ O adaptador 4D permite a movimentação do usuário em quatro direções diferentes sem se desconectar do sistema de proteção contra quedas
- ▶ Fácil rotação manual do bloco central
- ▶ O sistema posiciona corretamente o adaptador para uma boa circulação do trole



## Desenho



## Instalação



## Características

- ▶ Material: bloco central em alumínio e suporte em aço inox
- ▶ Peso: 8 Kg

## Instruções

- ▶ Pode ser instalado sobre uma estrutura de aço concreto fixação M12
- ▶ Também pode ser instalado em colunas de aço ou concreto: PST1 e ALTIFIX

1221