

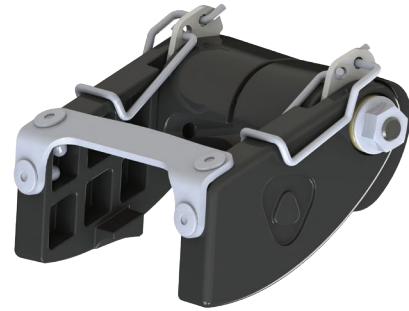
# R.ANTIR

Sistema antirreverso

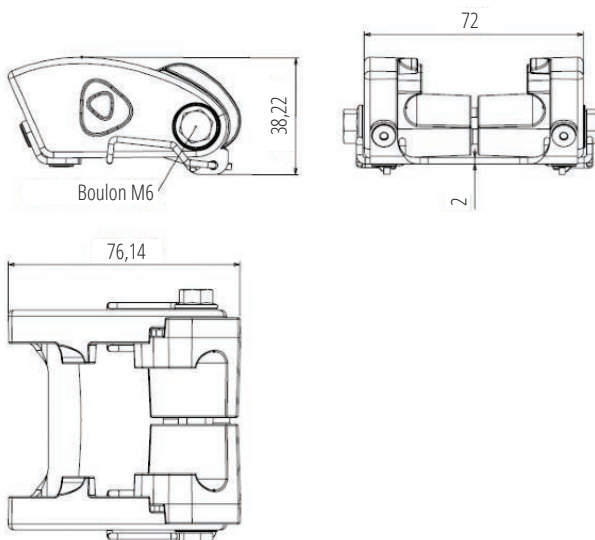


## Detalhes

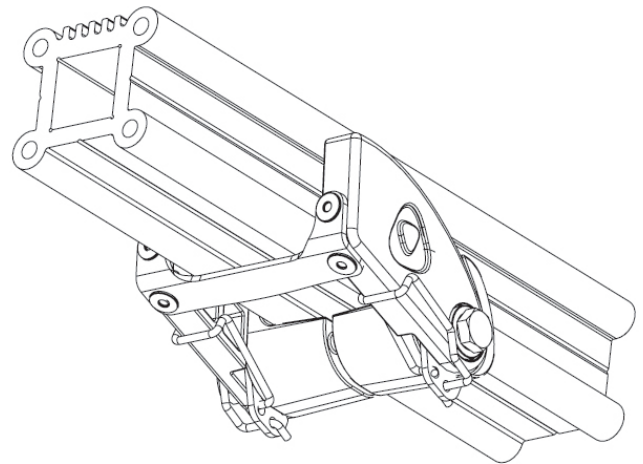
- ▶ De fácil instalação e uso, o sistema antirreverso permite o gerenciamento do fluxo do carrinho e permite manter as guias em posição na área de armazenamento
- ▶ Abertura automática após passagem do trole



## Desenho



## Instalação



## Características

- ▶ Material: composite em fibra de vidro com mola e terminal em aço inox
- ▶ Peso: 90 g

## Instruções

- ▶ Este sistema é colocado no trilho sem a necessidade de desmontar as partes do trilho
- ▶ O sistema antirreverso não deve ser usado como batente final de trilho estrutural

1221