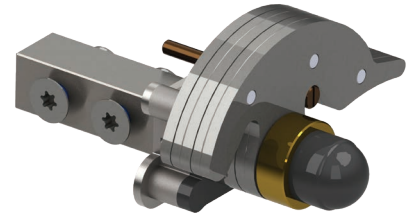
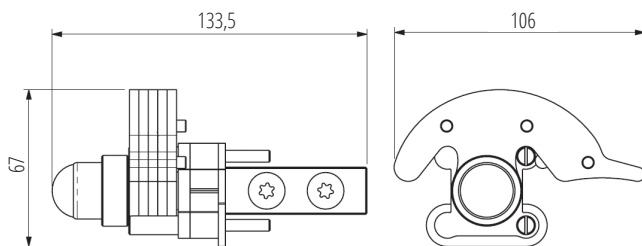
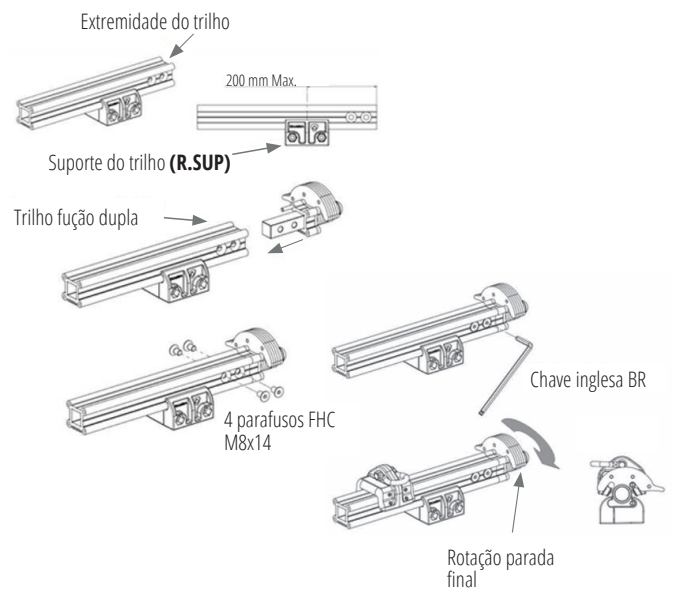


R.BE

Batente final de trilho retrátil

**Detalhes**

- ▶ Fechamento automático do batente
- ▶ Seu desenho ergonômico permite facilidade de uso em todas as configurações de instalação de trilhos
- ▶ Instalação rápida e fácil

**Desenho****Instalação****Características**

- ▶ Material: flange em alumínio e barra de articulação em aço com tratamento
- ▶ Peso: 700 g

Instruções

- ▶ Fixado diretamente na extremidade do trilho, usando quatro parafusos M8X14 FHC fornecidos

1221