

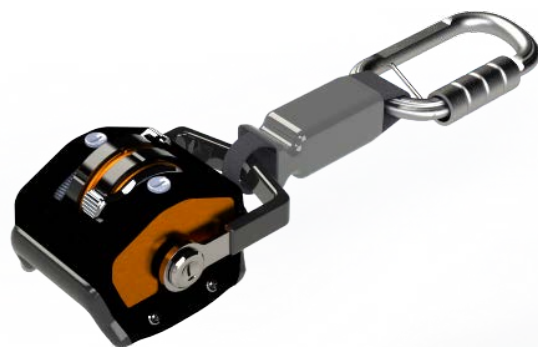
R.CBC

Trava-queda bidirecional com sistema de bloqueio automático

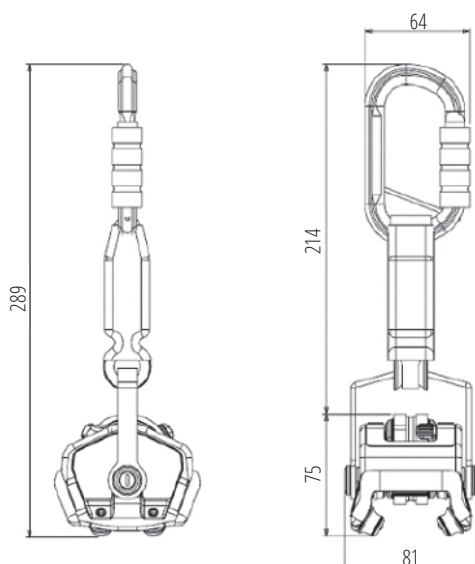


Detalhes

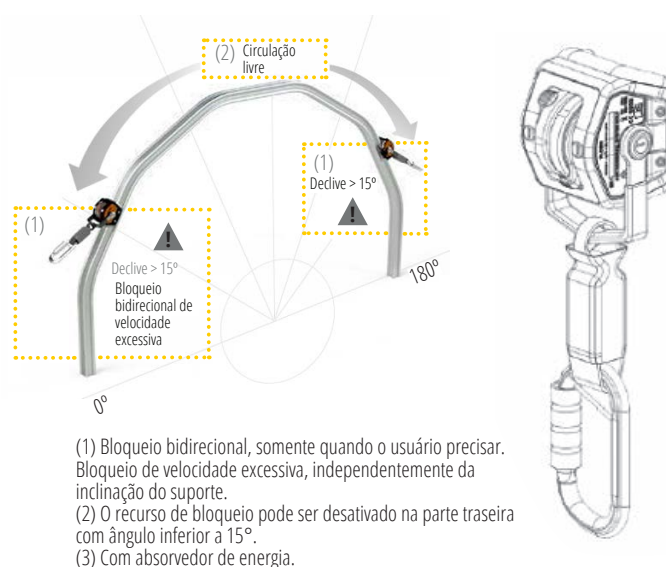
- ▶ O trava-queda R.CBC é certificado para uso vertical, horizontal e inclinado
- ▶ Equipado com um mecanismo de bloqueio bidirecional centrífugo
- ▶ O dispositivo é de fácil circulação em todas as direções
- ▶ Dispõe de absorvedor de energia integrado que limita os esforços em caso de queda
- ▶ Capacidade de 150 Kg (usuários e ferramentas)



Desenho



Instalação



Características

- ▶ Corpo em liga de alumínio
- ▶ Absorvedor e conector incluídos
- ▶ Peso: 820 g
- ▶ Certificado de acordo com as normas: EN 353-1:2014 + A1 2017 + EN 795:2012

Instruções

- ▶ O trava-quedas é instalado diretamente no trilho no movimento do batente retrátil (ref. R.BE), ou pela abertura do trilho (ref. R.RO)

1221