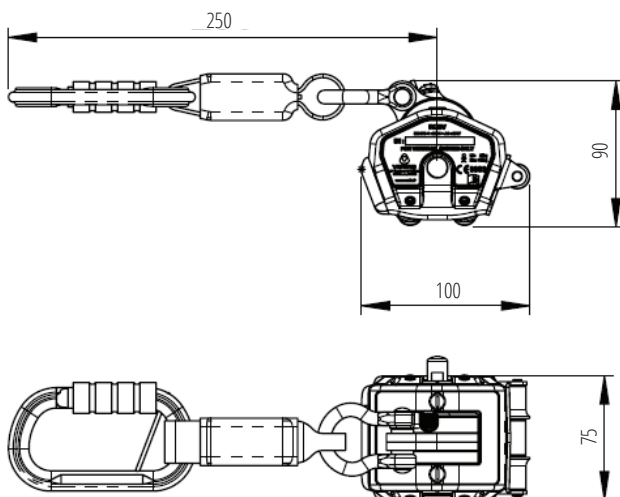
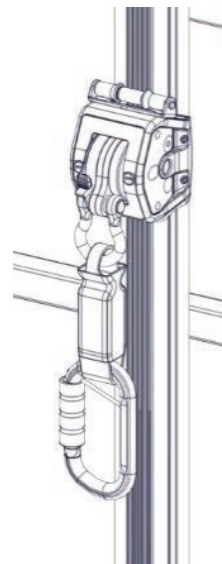


R.CBV

Trava queda para trilho vertical

**Detalhes**

- ▶ Fácil de usar e com alto conforto
- ▶ Com um absorvedor de energia integrado que limita os esforços em caso de queda

**Desenho****Instalação**

Uma simples tensão aplicada para baixo bloqueará automaticamente o corredor em sua posição.

Características

- ▶ Corpo em liga de alumínio
- ▶ Absorvedor de energia e conector classe B incluídos
- ▶ Peso: 780 g
- ▶ Certificado de acordo com a norma: EN 353-1:2014

Instruções

- ▶ Pode ser instalado diretamente no trilho na abertura do batente retrátil (ref. R.BE)

1221