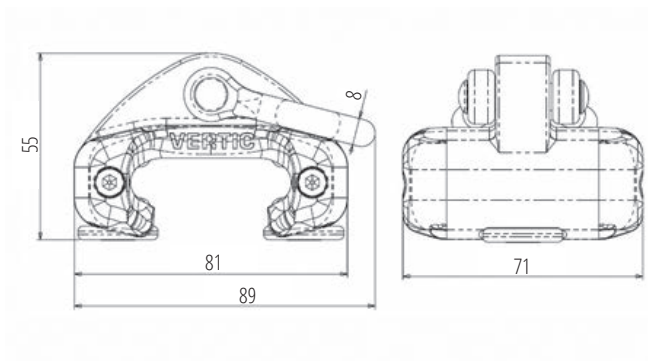


R.CF3

Trole de rolamento esférico

**Detalhes**

- ▶ Proporciona grande mobilidade ao trabalhar, em suspensão ou conectado a trava quedas retrátil
- ▶ Compatível com todos os produtos da linha ALTIRAIL

**Desenho****Instalação****Características**

- ▶ Material: corpo em série7 alumínio, eixo e manilha em aço inox, rolamentos e esferas em aço inox 316 L e terminal em anodização laranja
- ▶ Peso: 370 g
- ▶ Certificado de acordo com a norma: EN 795:2012

Instruções

- ▶ Com sistema de abertura opcional, pode permanecer conectado ao trilho
- ▶ O trole pode ser fixado permanentemente ao trilho, graças a um sistema de abertura opcional

1221