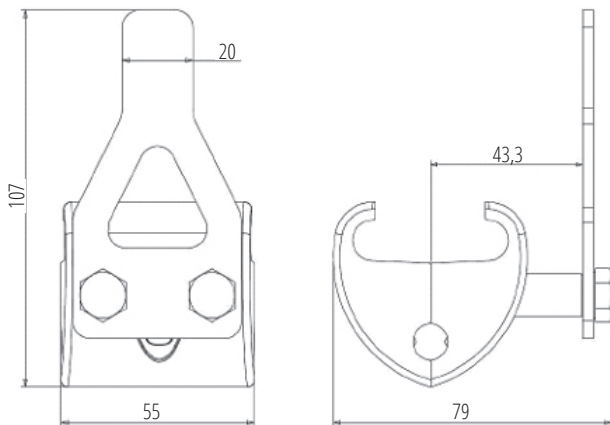
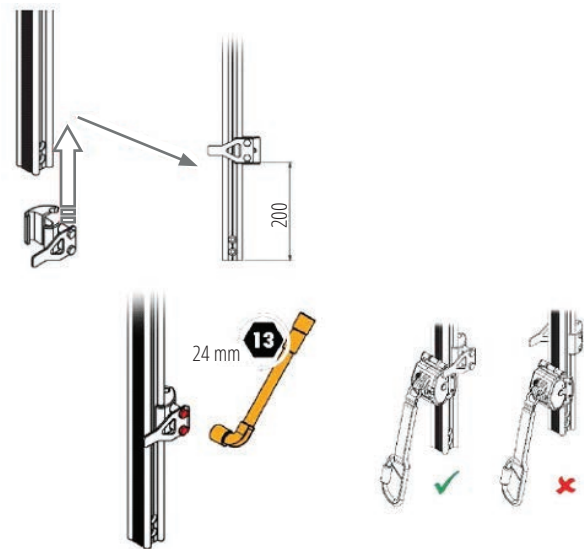


R.DET

Suporte para trilho

**Detalhes**

- ▶ Instalação fácil e rápida
- ▶ Evita o uso indevido do carro e travamento unidirecional do suporte

**Desenho****Instalação****Características**

- ▶ Material: suporte em alumínio revestido com pó preto e aço inox 304
- ▶ Conjunto à prova de falhas
- ▶ Peso: 360 g

Instruções

- ▶ Instalação em qualquer ponto do trilho
- ▶ Montado com dois parafusos M8 (incluídos no kit)

1221