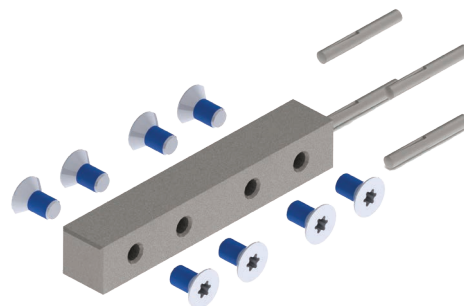
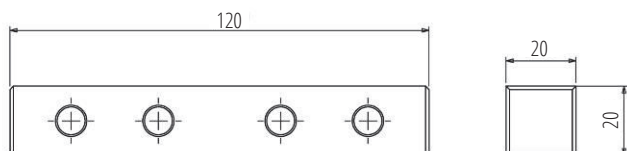
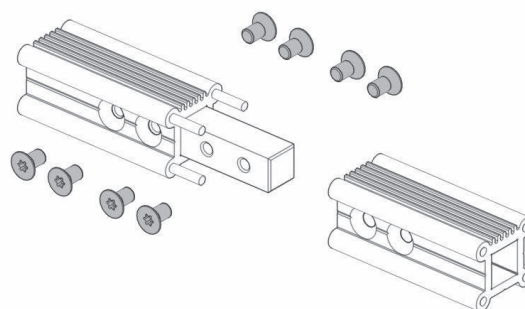


**R.ECL**

## Barra de união de trilho

**Detalhes**

- ▶ Os quatro pinos ranhurados garantem o perfeito alinhamento dos trilhos
- ▶ Os parafusos são revestidos com trava de rosca, proporcionando segurança contra afrouxamento

**Desenho****Instalação****Características**

- ▶ Material: barra em aço com tratamento anticorrosão e parafusos em aço inoxidável com bloqueio de rosca
- ▶ Peso: 450 g

**Instruções**

- ▶ Os trilhos têm dois conjuntos de quatro orifícios de fresagem em cada extremidade, para uma montagem rápida e simples
- ▶ A barra de junção é fixada por oito parafusos M8X14 FHC, alojados nos orifícios de fresagem

1221