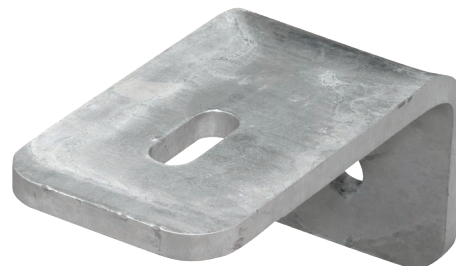
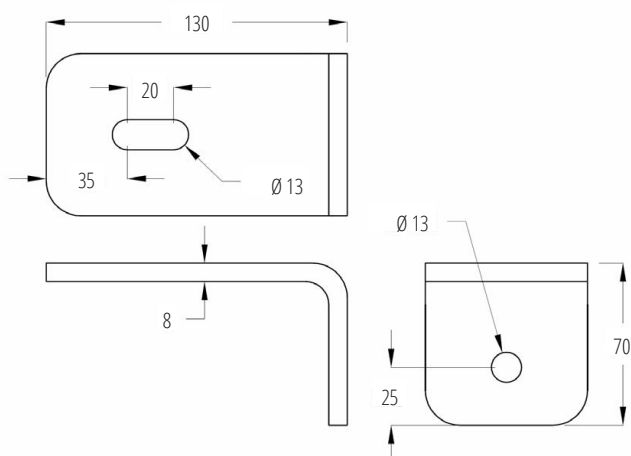
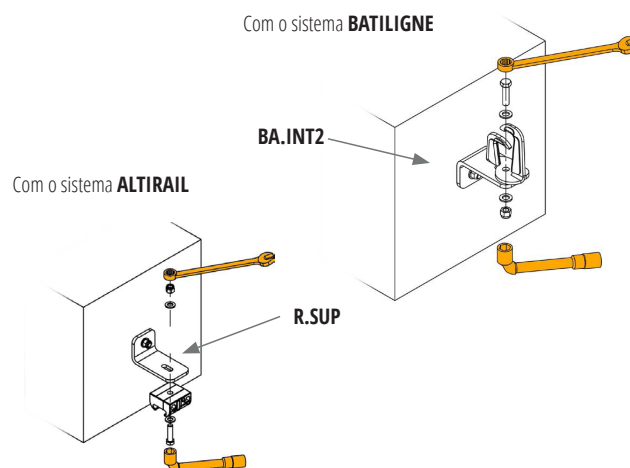


R.EQG

Suporte de aço

**Detalhes**

- ▶ Permite fácil instalação
- ▶ Possui orifício oblongo de comprimento de 200 mm, que proporciona a possibilidade de ajuste

**Desenho****Instalação****Características**

- ▶ Aço galvanizado a quente
- ▶ 765 g

Instruções

- ▶ Utilizado em toda linha DELTA PLUS SYSTEMS cabo e trilho
- ▶ Fixação M12, parafusar em estrutura metálica ou chumbador químico para concreto

1221