

# R.EXTF

Batente final de trilho fixo

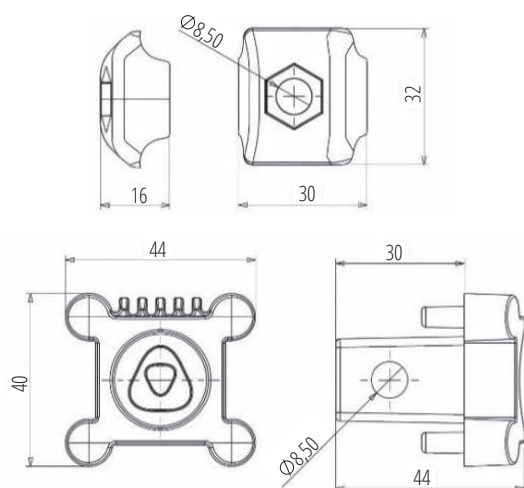


## Detalhes

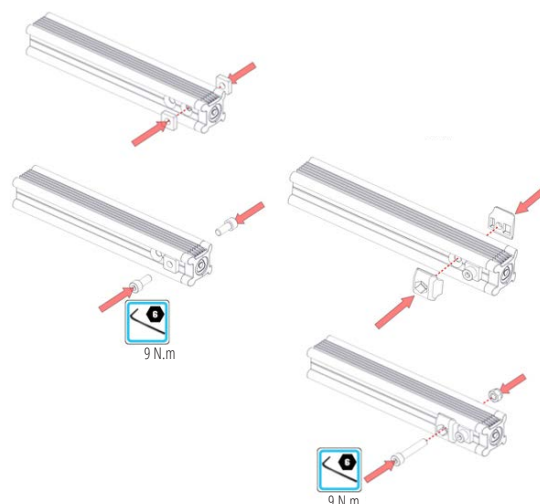
- ▶ O fim de trilho permite um acabamento perfeito da extremidade da linha rígida
- ▶ O sistema é protegido por dois batentes de PU e dois espaçadores de aço inox bloqueando o trole



## Desenho



## Instalação

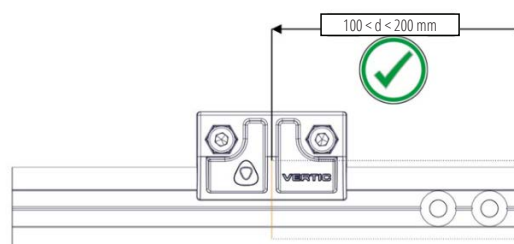


## Características

- ▶ Material: parada final em PU (plástico), peça final em composite e parafusos em aço inox
- ▶ Peso: 80 g

## Instruções

- ▶  $100 < d < 200$  mm



1221