

# R.RAIL - 1 / 1,5 / 3 m

Trilho em alumínio

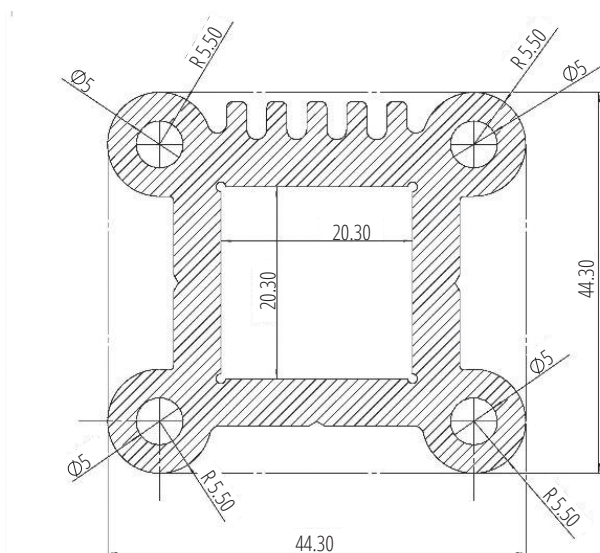


## Detalhes

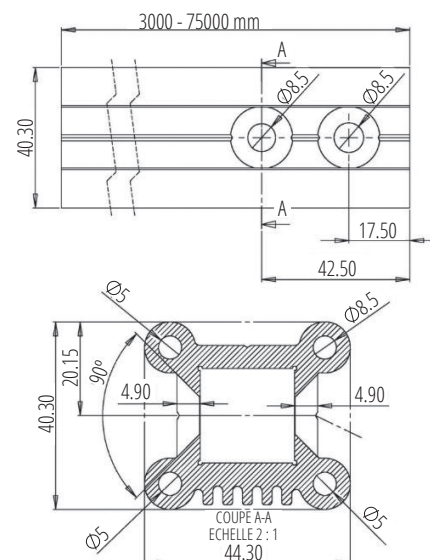
- ▶ Trilho em perfil de alumínio extrudado com comprimento de 1 m, 1,5 m e 3 m



## Desenho



## Instalação



## Características

- ▶ Material: alumínio 6060 T5
- ▶ Acabamento padrão natural
- ▶ Comprimento padrão: 1 m, 1,5 m e 3 m (outros comprimentos possíveis sob encomenda)
- ▶ Peso: 2,07 Kg/m (portanto, 6,2 Kg para L = 3 m)

## Instruções

- ▶ Vão livre recomendado = 4 m
- ▶ Essa distância será reduzida para 2 m para instalação dedicada ao trabalho em suspensão
- ▶ Os quatro pinos ranhurados nos orifícios garantem um perfeito alinhamento dos trilhos nas junções

1221