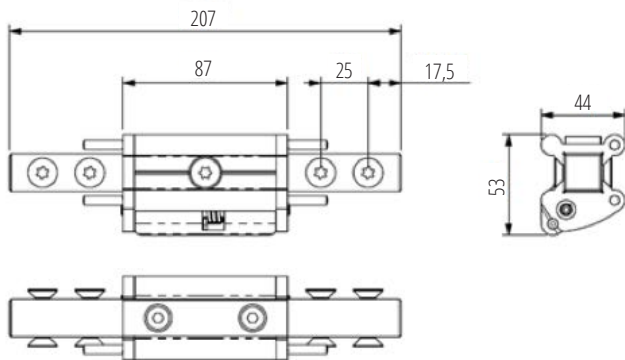
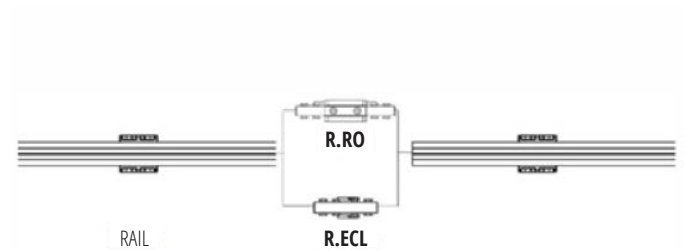


**R.RO**

Peça entrada/saída do trole

**Detalhes**

- ▶ Permite fácil conexão do trole
- ▶ Também usada como placa de união de trilho

**Desenho****Instalação****Características**

- ▶ Material: peça de abertura em aço inox e junta do trilho em aço com tratamento Geomet
- ▶ Peso: 1 Kg

**Instruções**

- ▶ Instalado entre duas extremidades do trilho em vez da placa do conector (ref. R.ECL)

1221