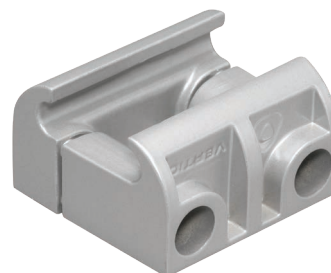
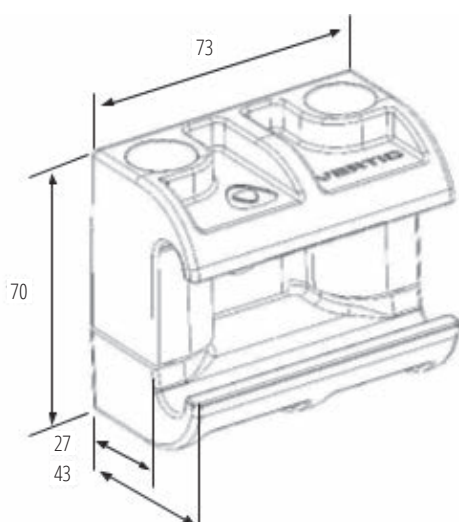
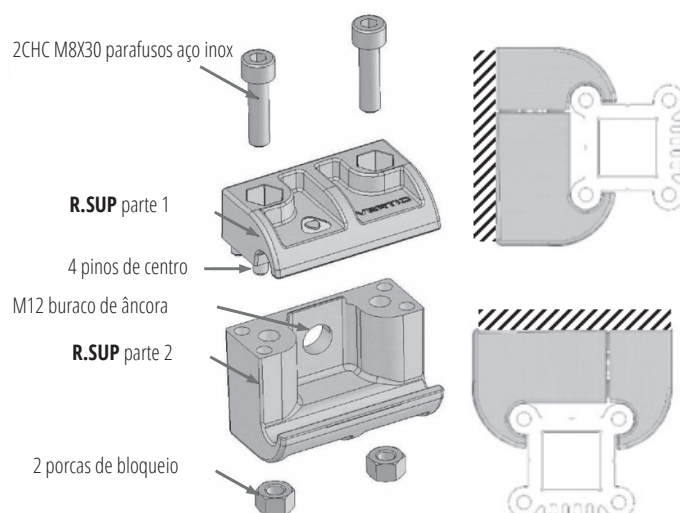


R.SUP

Suporte de fixação do trilho

**Detalhes**

- ▶ Resistente a corrosão
- ▶ Trilho livre para expandir
- ▶ Pode ser instalado em qualquer posição

**Desenho****Instalação****Características**

- ▶ Material: cobre-alumínio
- ▶ Peso: 750 g

Instruções

- ▶ O R.SUP é feito de duas peças pré-moldadas
- ▶ Fixação com parafusos M12 bolt (não inclusos)
- ▶ Vão máximo entre os dois suportes: 4 m para sistema contra quedas e 2 m para trabalho em suspensão

1221