

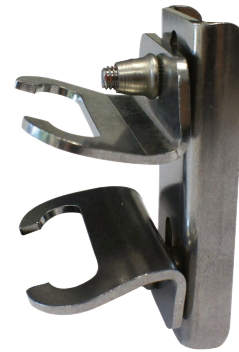
R.SUPECH

Suporte de fixação para trilho

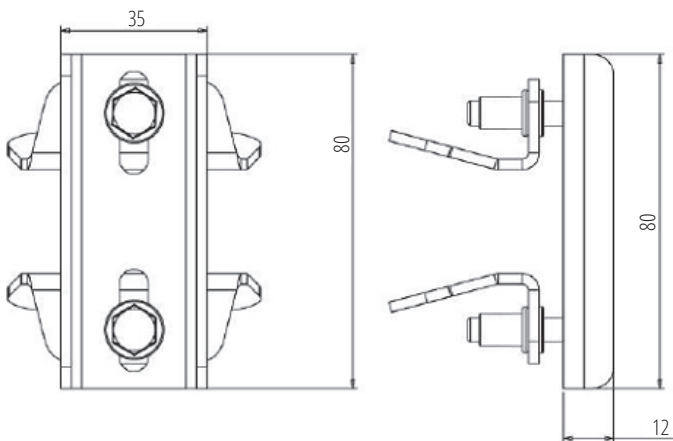


Detalhes

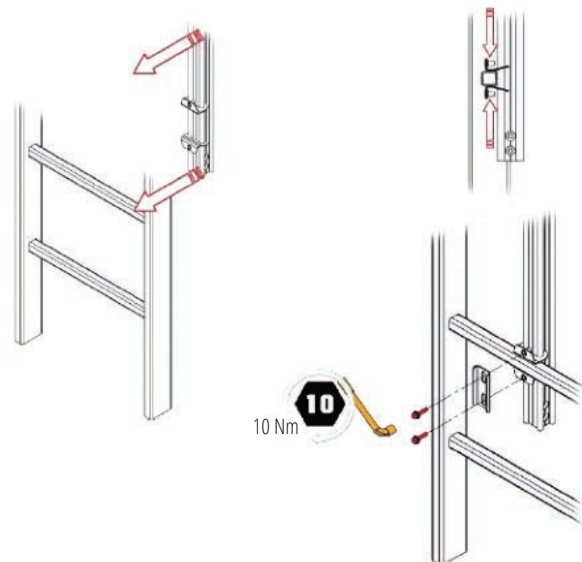
- ▶ Resistente a corrosão
- ▶ Adaptado para degraus de escada de todos os tamanhos
- ▶ Adaptado para todos os intervalos entre os degraus



Desenho



Instalação



Características

- ▶ Material: aço inox 304
- ▶ Peso: 440 g

Instruções

- ▶ Instalação em degrau de escada em seção quadrada de até 40 x 40 mm
- ▶ Vão máximo entre dois apoios na vertical: na vertical 1,500 mm
- ▶ Fixação com parafuso M6 (incluído)

1221