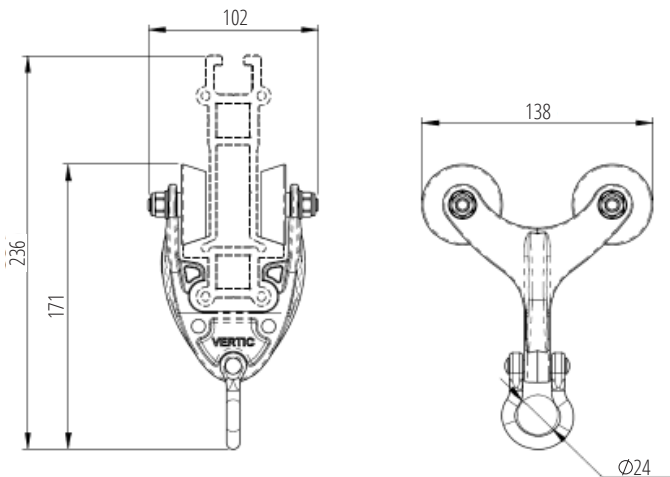
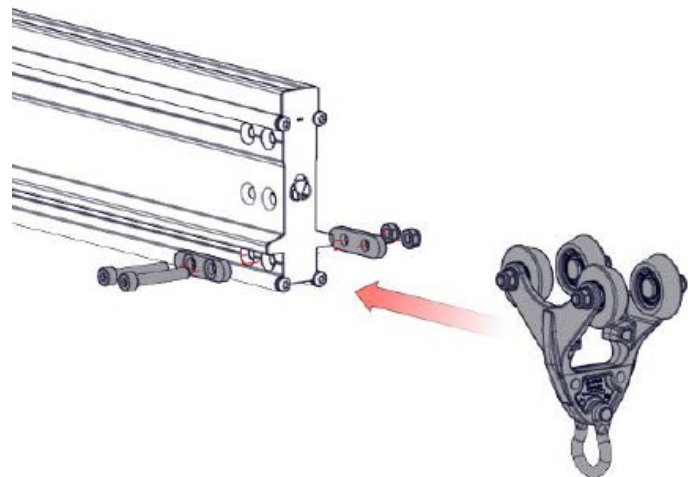


**RCLR**

Trole para trilho especial

**Detalhes**

- ▶ Ótimo acabamento e design perfeito
- ▶ Pode ser instalado em qualquer ponto do trilho
- ▶ Suportes de bloqueio do trole em PU

**Desenho****Instalação****Características**

- ▶ Material: rodas em material sintético, corpo em aço inox
- ▶ Peso: 900 g
- ▶ Resistência: >15 Kn

**Instruções**

- ▶ Introduzir o trole ao trilho, em seguida apertar os parafusos do batente

1221