

# RECLLR

Kit para união em trilho

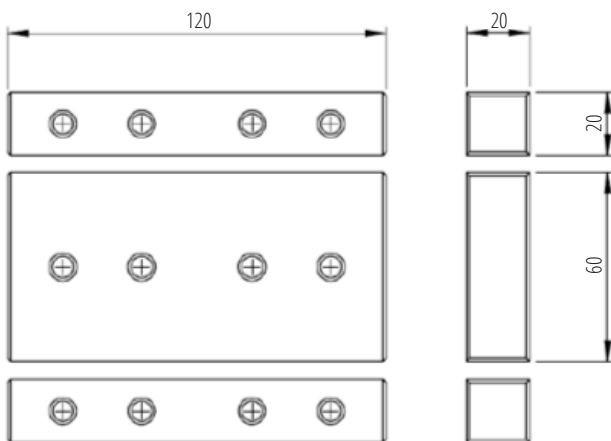


## Detalhes

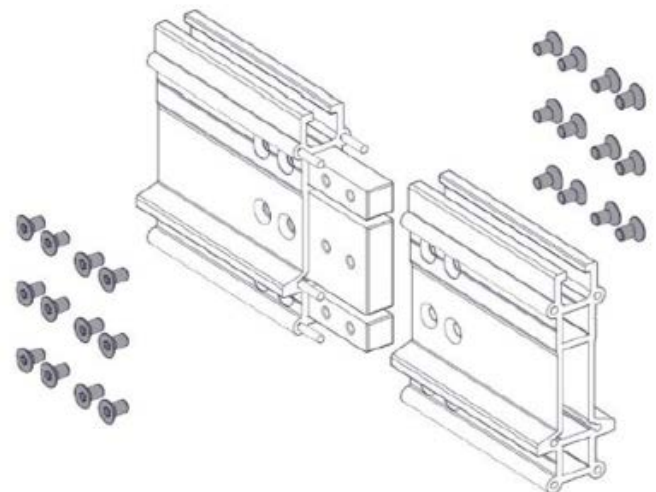
- ▶ Os quatro pinos ranhurados permitem o perfeito alinhamento dos trilhos
- ▶ Parafusos revestidos garantem a segurança contra afrouxamento



## Desenho



## Instalação



## Características

- ▶ Material: geomet aço
- ▶ Peso: 2 Kg

## Instruções

- ▶ Fixado por 8 parafusos TORX M8X14 que são colocados na fresagem

1221