

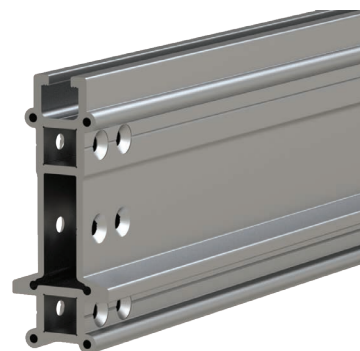
RRAILLR

Trilho em alumínio

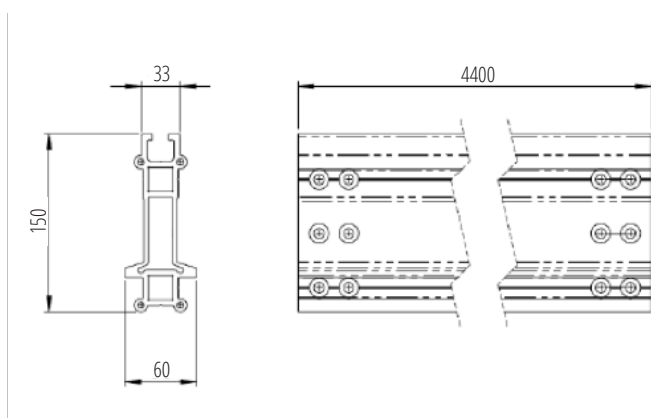


Detalhes

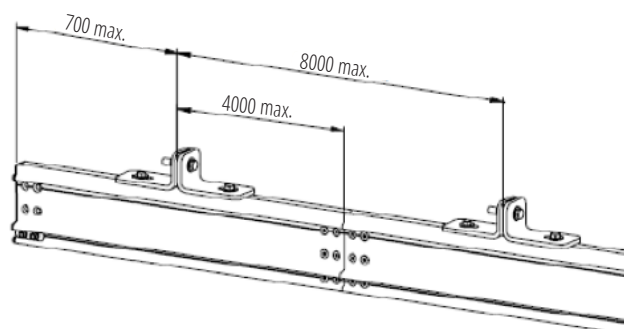
- ▶ Trilho robusto com comprimento de 4,40 m em perfil de alumínio extrudado, para vencer grandes vãos de fixação



Desenho



Instalação



Características

- ▶ Material: alumínio 6060
- ▶ Acabamento padrão cru
- ▶ Comprimento padrão: 4,4 m
- ▶ Peso: 5,9 Kg/m (portanto 26,2 Kg para 4,4m)
- ▶ Resistência: > 15 Kn

Instruções

- ▶ Para sistemas contra quedas o vão máximo entre as fixações é de 8 m
- ▶ Essa distância será reduzida para 5 m para instalação dedicada ao trabalho em suspensão
- ▶ Os pinos ranhurados colocados nos orifícios garantem um perfeito alinhamento dos trilhos nas junções
- ▶ O trilho deve ser projetado para fora do último ponto de fixação em 0,7 m no máximo

1221