

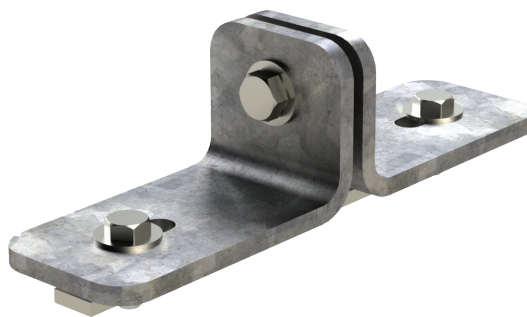
RSUPLR1

Suporte para fixação de trilho

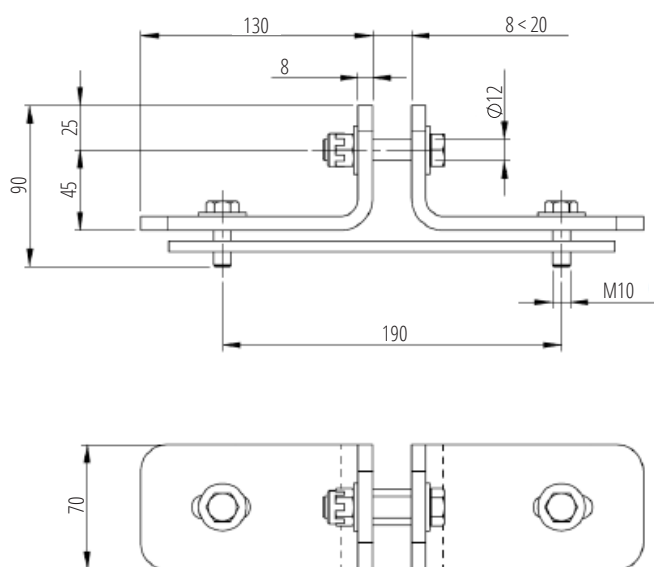


Detalhes

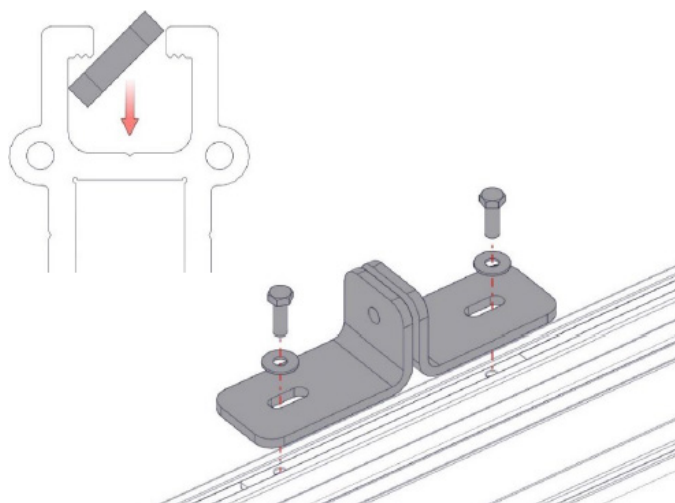
- ▶ Possui orifício oblongo para melhor adaptação à estrutura
- ▶ Pode ser instalado em qualquer ponto do trilho



Desenho



Instalação



Características

- ▶ Material: aço inox 316 para a chapa de fixação do trilho. E aço galvanizado a quente para o suporte de fixação à estrutura
- ▶ Peso: 1,870 Kg

Instruções

- ▶ Fixado por parafusos M12
- ▶ Vão máximo: 8 m

1221