

RSUPLR2

Suporte para fixação de trilho 120x212 mm

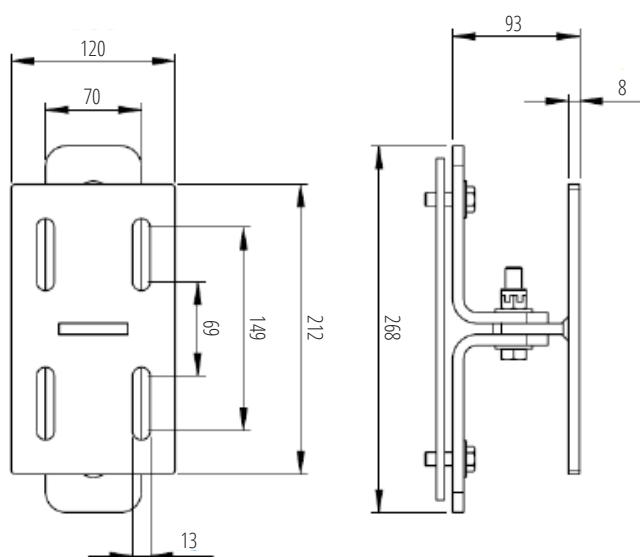


Detalhes

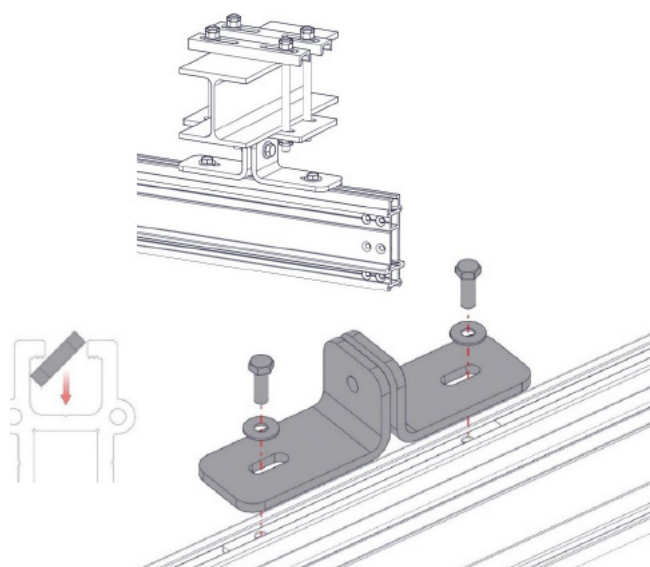
- ▶ Possui orifício oblongo para melhor adaptação à estrutura



Desenho



Instalação



Características

- ▶ Material: aço inox 316 para a chapa de fixação do trilho. E aço galvanizado a quente para o suporte de fixação à estrutura receptora
- ▶ Peso: 3,500 Kg

Instruções

- ▶ Fixado diretamente na estrutura em ângulo reto ao trilho
- ▶ Necessita ser associada a um kit, ref. KC1 ou KB1
- ▶ Vão máximo: 8 m

1221