

# RSUPLR3

Suporte para fixação de trilho 212x120 mm

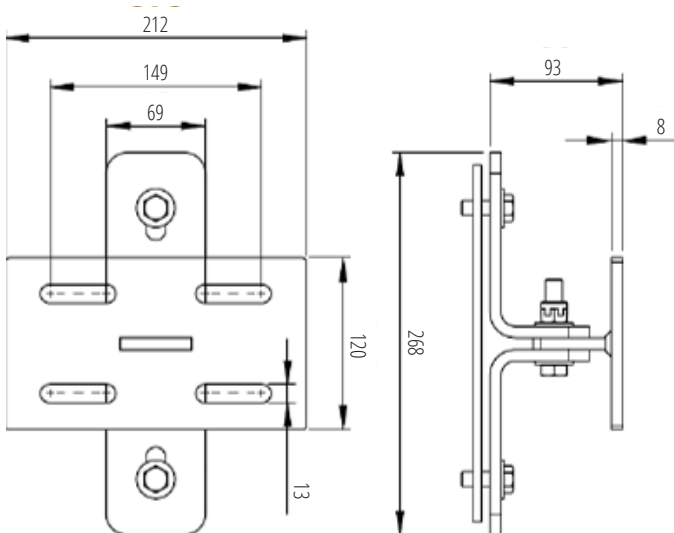


## Detalhes

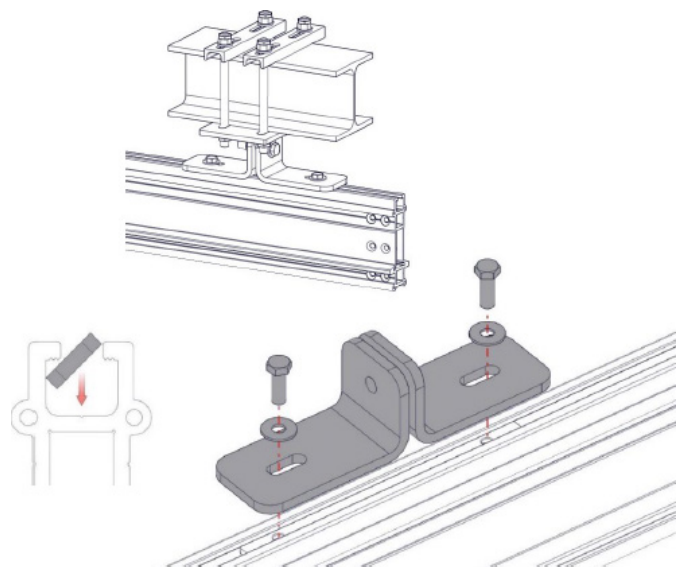
- ▶ Possui orifício oblongo, para melhor adaptação à estrutura
- ▶ Pode ser instalado em qualquer ponto do trilho



## Desenho



## Instalação



## Características

- ▶ Material: aço inox 316 para a chapa de fixação do trilho. E aço galvanizado a quente para o suporte de fixação à estrutura receptora
- ▶ Peso: 3,500 Kg

## Instruções

- ▶ Fixado diretamente na estrutura em ângulo reto ao trilho
- ▶ Necessita ser associado a um kit, ref. KC1 ou KB1
- ▶ Vão máximo: 8 m

1221