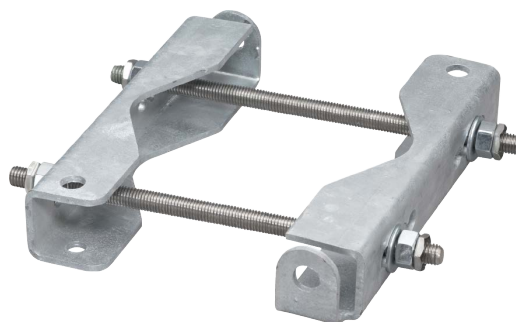
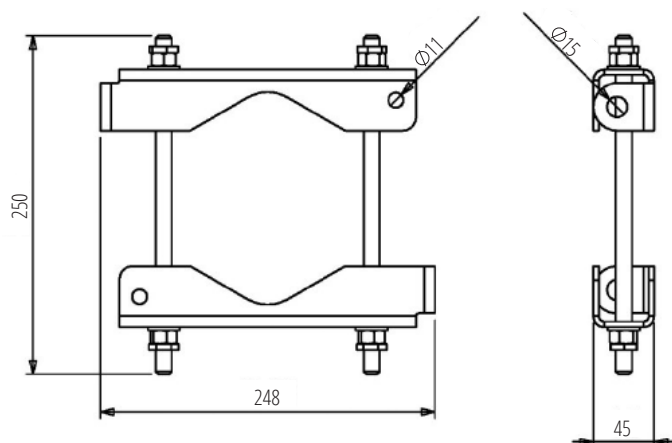
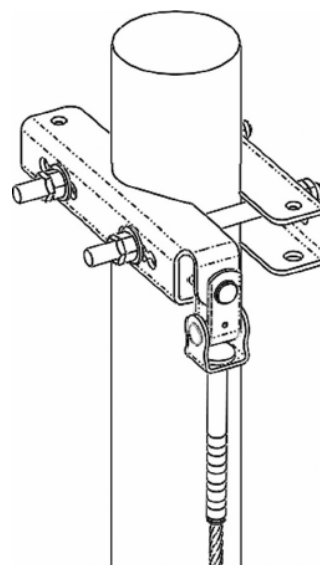


SHL1

Presilha

**Detalhes**

- ▶ Pode ser usado na parte superior ou inferior da escada
- ▶ Ajuste: diâmetro de 60 a 140 mm

**Desenho****Instalação****Características**

- ▶ Material: aço galvanizado a quente
- ▶ Peso: 1,780 Kg

Instruções

- ▶ Usado para instalação de componentes VERTIC no topo e na parte inferior de escadas (Ref. ES-2) e na parte inferior (Ref. EVB3). O possível ajuste permite a instalação no mastro / coluna de 60 a 140 mm. Aperto com chave inglesa de 19 mm

1221