

T

Suporte T

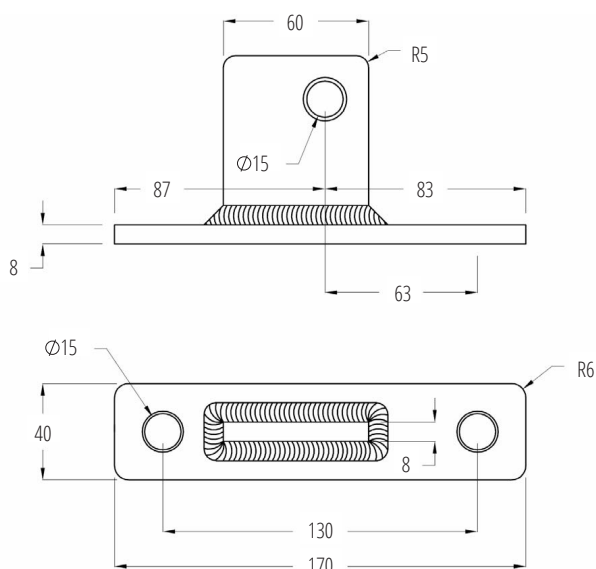


Detalhes

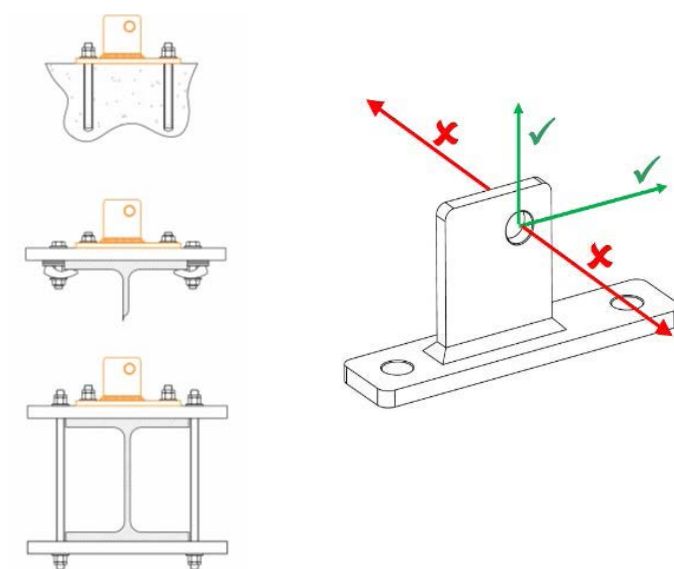
- ▶ Compatível com todas as extremidades de fixação do cabo de aço da linha VERTIC
- ▶ Boa resistência à corrosão
- ▶ Duas possibilidades de direção de uso



Desenho



Instalação



Características

- ▶ Material: aço inox
- ▶ Peso: 681 g
- ▶ Carga de ruptura > 35 kN

Instruções

- ▶ Espaço entre as fixações: 130 mm
- ▶ Possibilidades de fixação: estrutura de aço com 2 parafusos; estrutura de concreto com 2 chumbadores químicos; abraçado à estrutura com o kit de fixação (ref.: KBXP ou KCXP dependendo da dimensão da estrutura)

1221